

CARO

Отличительные особенности

- Модульная система. Позволяет подобрать комплектацию и размер, подходящие под планировку комнаты.
- Спальное место формируется механизмом трансформации на каждый день «Тик-Так». Механизм прост в использовании, обладает высоким показателем прочности и надежности.
- Вместительные для хранения короба изготавливаются из ЛДСП.
- Каждая приспинная подушка состоит из съемного чехла из обивочной ткани и внутренней подушки. Наполнитель: смесь гипоаллергенного волокна «AIRON» и крошки высокоэластичного ППУ.
- Подушка сиденья представляет собой многослойный сендвич, состоящий из нескольких слоев высокоэластичного ППУ, слоя полотна PERIOTEK и слоя полотна HOLLCON.
- Индивидуальный подбор обивочного материала.

Технические особенности

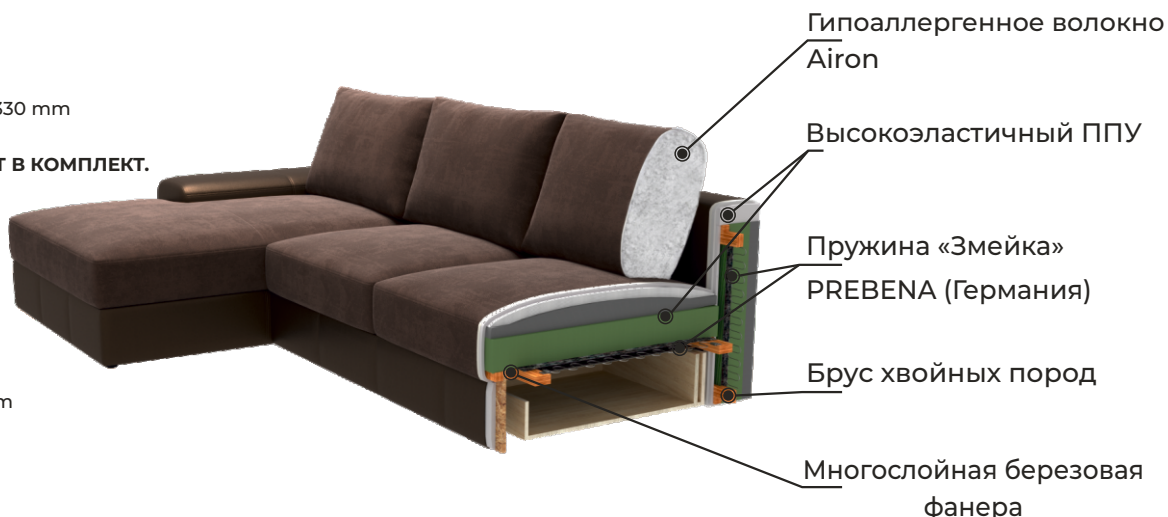
ШИРИНА ПОДЛОКОТНИКА:

по желанию клиента 220 mm или 330 mm

ПРИСПИННЫЕ ПОДУШКИ ВХОДЯТ В КОМПЛЕКТ.

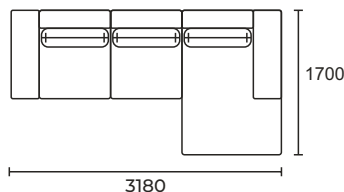
РАЗМЕР СПАЛЬНОГО МЕСТА:

T3C 1940 x 1580 mm
 T3-K6 2910 x 1380 mm
 T2-K8 2520 x 1380 mm
 T21-K81 2040 x 1380 mm
 h дивана 920 mm
 h посадочного места 450 mm
 глубина посадочного места 570 mm

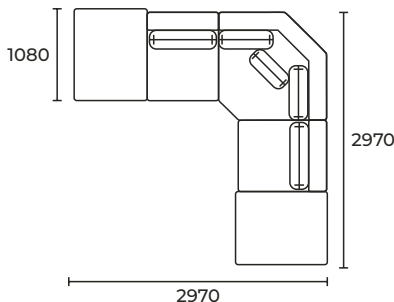


Варианты комплектаций

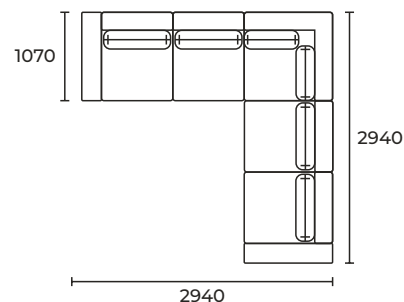
A33Л - T2C - K8П



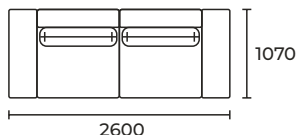
A9Л - A1C - A5C - A1C - A9П



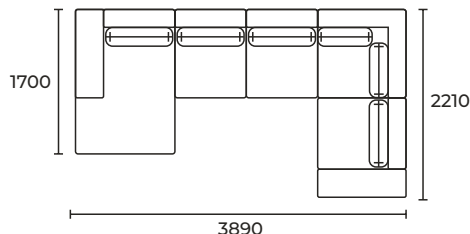
A22Л - T2C - C5C - T2C - A22П



A33Л - T3C - A33П



K8Л - T2C - C5C - A1П - A33П



K81Л - T21C - A22П

