

**Модульная система**

**Парма**



## Габаритные размеры

### Модули

Изделие	Б (10)	Б (15)	Б (20)	Б (30)	П1 (100)	П1 (90)	П1 (80)	П1 (70)
Изображение								
Ширина, см	10	15	20	30	100	*90	80	*70
Глубина, см	104	104	104	104	104	104	104	104
Высота, см	57	57	57	57	80/87	80/87	80/87	80/87
Высота посадочного места, см	-	-	-	-	42	42	42	42
Глубина посадочного места, см	-	-	-	-	73	73	73	73
Функциональные опции, см / Механизм трансформации	Доп. опции: Рант / Фигурная строчка	Доп. опции: Рант / Фигурная строчка	Доп. опции: Рант/ Фигурная строчка <b>*USB</b> –зарядное устройство	Доп. опции: Рант/ Фигурная строчка <b>*USB</b> –зарядное устройство	Доп. опции: Фигурная строчка	Доп. опции: Фигурная строчка	Доп. опции: Фигурная строчка	Доп. опции: Фигурная строчка

Ввиду аморфности материала могут быть отклонения в габаритных размерах на  $\pm 2$  см согласно ГОСТ 19917-2014

При расчете точных размеров к сумме габаритных размеров модулей необходимо прибавить 1 см на каждое соединение между модулями, кроме соединений с модулем боковины.

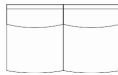
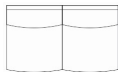
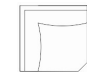





#### Особенности Модулей:

- В составе модульной группы есть модули Пуф ПМ и Пуф, которые отличаются друг от друга только габаритными размерами.

\*- В модули Б(20), Б(30) (в комплектации «боковина», «боковина с рантом», «боковина с фигурной строчкой») можно установить **USB –зарядное устройство**. Это является дополнительной опцией. Зарядное устройство располагается на внешней стороне боковины и работает от обычной розетки 220 вольт. Опция находится в разработке. Действует увеличенный срок изготовления.

## Габаритные размеры

### Модули

Изделие	П2 (100)	П2 (90)	П2 (80)	П2 (70)	У90	У90 max	Пуф ПМ	Пуф	Подушка 50*50 декоративная	Подушка 40*40 декоративная	Подушка 54*24 декоративная
Изображение											
Ширина, см	200	*180	160	*140	104	128	80	104	50	40	54
Глубина, см	104	104	104	104	104	128	104	104	-	-	-
Высота, см	80/87	80/87	80/87	80/87	80/87	80/87	-	-	50	40	24
Высота посадочного места, см	42	42	42	42	42	42	42	42			
Глубина посадочного места, см	73	73	73	73	-	-	80	104			
Механизм трансформации / Функциональные опции, см	Доп. опции: Фигурная строчка	Доп. опции: Фигурная строчка	Доп. опции: Фигурная строчка	Доп. опции: Фигурная строчка	Доп. опции: Фигурная строчка	Доп. опции: Фигурная строчка	Доп. опции: Фигурная строчка	Доп. опции: Фигурная строчка			

Ввиду аморфности материала могут быть отклонения в габаритных размерах на  $\pm 2$  см согласно ГОСТ 19917-2014

При расчете точных размеров к сумме габаритных размеров модулей необходимо прибавить 1 см на каждое соединение между модулями, кроме соединений с модулем боковины.

#### Особенности Модулей:

- В составе модульной группы есть модули Пуф ПМ и Пуф, которые отличаются друг от друга толь габаритными размерами.



## Внутреннее наполнение

### Каркас

- Для изготовления каркаса используются древесина твердолиственных и хвойных пород с относительной влажностью 6–8% , мебельная фанера, ДСП, ДВП, мебельный картон.

### Наполнители

- В подспинных подушках в качестве наполнителя используется высокоизвитое силиконизированное волокно, помещённое в специальную «дышащую» наволочку, что придаёт особый комфорт при сидении и отдыхе.  
- Подушки сиденья состоят из пенополиуретана (ППУ): ППУ класса HS, STи верхний слой VE - Memory Foam.

#### Наполнитель Мемори фоам.

Материал Мемори фоам обладает следующими **свойствами и преимуществами:**

- **обладает эффектом памяти** – при посадке на диван его особая структура начинает «подстраиваться» под тело человека, точно повторяя его контуры, создавая при этом обволакивающий эффект;
- **равномерно распределяет нагрузку тела**, что говорит о его ортопедических свойствах, благодаря этому у дивана очень удобная посадка;
- **улучшены характеристики теплопроводности и термочувствительности**, поэтому материал приспосабливается к температуре тела человека, и положительно влияет на кровообращение, а также способствуют снятию болей в спине;
- Наполнитель **гипоаллергенен**, а его структура и состав препятствуют размножению бактерий и микроорганизмов.
- Материал выдерживает **высокие нагрузки**, не меняя при этом своих свойств.

-Подушки сидения большие по габаритным размерам и на них отсутствуют какие-либо утяжки. Такая конструкция подушек сидений, в сочетании с наполнителем, имеющим эффект памяти, подразумевает, что после воздействия на нее нагрузок, восстановление будет постепенным и подушки сидений не будут иметь идеально ровный вид, что создает эффект мягкости, уюта и простой домашней обстановки.

- В подспинных подушках и подушках сиденья между обивкой и основным наполнителем располагаются специальные вспомогательные наполнители (Люкс 200, Люкс 300, Синтепон 100). Благодаря этим материалам работа пенополиуретанового блока улучшается: нагрузка распределяется равномерно, при точечных нагрузках подушки дивана быстро восстанавливают свой исходный вид, сохраняется четкость контура изделия.

### Резинотканевые ремни

- В рамках секций сидений в модулях без механизма используются специальные резинотканевые ремни, придающие сиденью дополнительную мягкость при посадке.

### Опоры

- Опоры являются скрытыми и внешне незаметны. С их помощью можно отрегулировать высоту модулей.

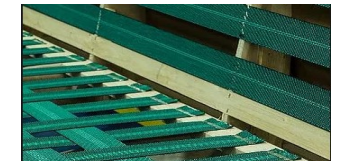
## Функциональные опции

- На все модули дивана установлены антислайдовые опоры, которые придают модулем устойчивости.

- Модули между собой не скрепляются, поэтому их можно перемещать и по-разному стыковать между собой.

По желанию клиента на модули могут быть установлены крепления типа «крокодил» - дополнительная опция. Исключение составляет модуль боковины, который крепятся при помощи болтов к любому модулю согласно указанному порядку. Порядок определяется последовательностью модулей в бланке заказа.

- Подспинные подушки очень мягкие. Позволяют комфортно расположиться как сидя, так и полулежа. Подспинные подушки без утяжек, к спинке дивана не прикреплены, поэтому, в случае необходимости, их можно убрать.





- Модули боковины можно декорировать рантом, как в тон основного обивочного материала, так и в любом другом цвете.

## Механизмы трансформации

- Механизм трансформации для сна отсутствует.

## Особенности модульной группы

Модульная группа имеет 2 исполнения, которые отличаются по высоте подспинных подушек:

Исполнение 1 – высота спинки модулей с подспинными подушками 80 см

Исполнение 2 – высота спинки модулей с подспинными подушками 87 см.

Таким образом, высота подспинных подушек составляет на 7 см выше, чем в Исполнении 1.

Подспинные подушки в Исполнении 2 имеют конструктивное отличие от подушек в Исполнении 1: в задней части они имеют поддерживающий валик.



Подспинная подушка  
Исполнение 2

## Модули боковины

Модули боковины могут быть оснащены дополнительными опциями:

### 1. Рант (Рис. 2).

- Рант в Б (30), Б (20), Б (15), Б (10) в основной ткани дивана
- Рант в Б (30), Б (20), Б (15), Б (10) в дополнительной ткани
- Рант в Б (30), Б (20), Б (15), Б (10) в дополнительной ткани + 3 подушки 40\*40

### 2. Фигурная строчка (схемы и цвет указаны в разделе «фигурная строчка»)

### 3. USB – зарядное устройство (располагается на внешней стороне боковины).

## Модули боковины. Возможные опции.

Вариант боковины /опция	Рант	Фигурная строчка	USB – зарядное устройство
Б(10)	+	+	-
Б(15)	+	+	-
Б(20)	+	+	+
Б(30)	+	+	+

Опция/ опция	Рант	Фигурная строчка	USB – зарядное устройство
Рант	-	-	Б(20) Б(30)
Фигурная строчка	-	-	Б(20) Б(30)
USB – зарядное устройство	Б (20) Б (30)	Б(20) Б(30)	Б(20) Б(30)

- Отличительной особенностью модульной группы являются:

-большая площадь посадочной поверхности подушек сидения ;

-отсутствие каких-либо утяжек и прострочек на верхней (посадочной) части подушек сидения ;

-высокая степень мягкости посадочных подушек, которая достигается за счет их значительной толщины и использования специального сверхмягкого наполнителя

В связи с данными особенностями модели после снятия с подушки сидения динамических нагрузок, чехол может иметь неровности, складки, пузыри, и это считается нормой.

- Подушки сидения всех модулей с посадочным местом крепятся на текстильную застежку (липучку), расположенную посередине модуля, поэтому откреплять модули, чтобы снять подушку сидения, нет необходимости.

### Обивочный материал

- При заказе модели в натуральной коже внешний вид будет отличаться от заказа в ткани или искусственной коже: чехол посадочных подушек модели имеют дополнительные швы, а подспинные подушки с обратной стороны оснащены специальными вставками из технического материала, позволяющего подушке «дышать».

- Цвет декоративной отстрочной нити может быть как в тон основной обивке, так и контрастным.

- Одна и та же модель дивана в разном обивочном материале - в ткани и в коже, будет отличаться по внешнему виду и эргономическим свойствам из-за плотности, толщины и других характеристик выбранного обивочного материала. Чем плотнее и жестче ткань, тем более упругая будет посадка и наоборот.

-Рекомендуется заказывать изделие в обивочном материале согласно рекомендациям, указанным в действующей спецификации по тканям и кожам для данного изделия. Если в спецификации указано, что обивочный материал не рекомендован на данное изделие, то изготовление в нем повлечет существенное изменение внешнего вида модели, а также возможно возникновение различных дефектов на изделии в процессе эксплуатации. Поэтому фабрика не принимает заказы на изготовление изделий в нерекондованном обивочном материале.

- При выборе ткани необходимо учитывать особенности кроя, которые могут повлиять на направление рисунка и ворса ткани. Направление ворса на моделях обуславливается технологическими особенностями производства.

- Просим обратить ваше внимание, что количество драпировок и фалд зависит от используемого обивочного материала и может отличаться от выставочного образца, как в большую, так и в меньшую сторону.

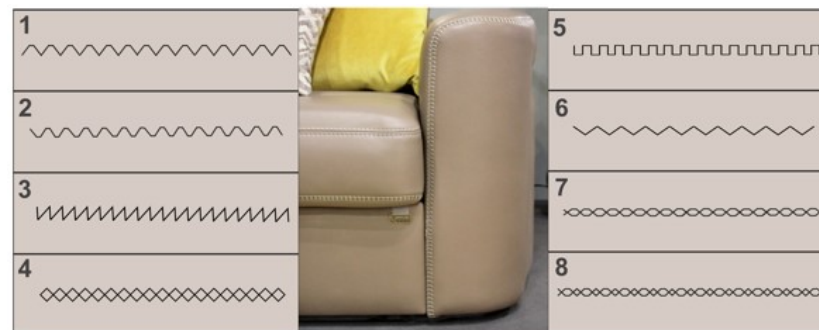
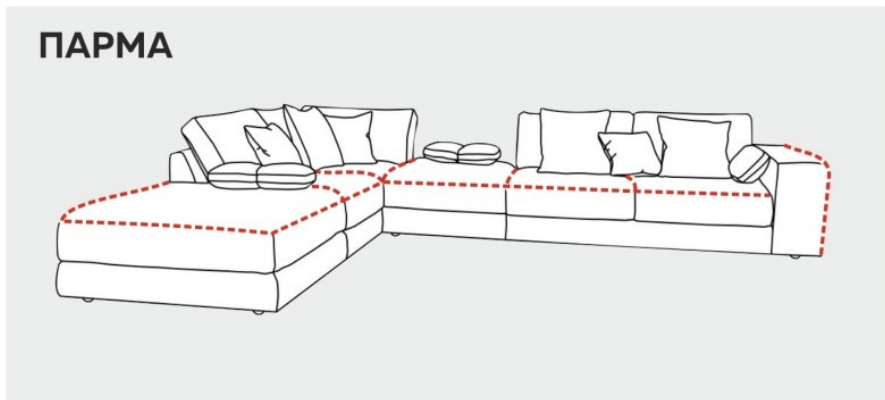
-Комфорт посадки одной и той же модели зависит от множества факторов и меняется не только в зависимости от наличия/отсутствия механизма трансформации, выбранного обивочного материала, а также и от срока эксплуатации.

-В соответствии с ГОСТ 19917-2014 незначительный оттенок, разнотон ткани, декора от выбранного образца, а также морщины, складки на обивочном материале мягких элементов, возникающие после снятия нагрузок и исчезающие после легкого разглаживания рукой, не учитываются и браком не являются.

### Фигурная строчка

-Модель можно заказать с фигурной строчкой - дополнительная опция.

- Фигурная строчка выполняется согласно схеме.





**ardoni**  
aesthetic sofa

### USB-зарядное устройство

- Модули **Б (20)** и **Б (30)** могут быть оснащены USB -зарядкой с поддержкой быстрой зарядки QC 3.0 с разъемами Type C, Type A. Возможна установка в двух вариантах цветов: серый или черный.

### Особенности и рекомендации по эксплуатации

- Для того, чтобы диван долго сохранял свой внешний вид, необходимо периодически производить выравнивание подушек сидения, подлокотников, взбивание подспинных подушек, с целью устранения замятий и смещений, полученных в процессе эксплуатации.
- Рекомендуется эксплуатировать мебель в помещениях с температурой воздуха не ниже +10С и относительной влажностью 60-70%.
- При транспортировке и хранении мебели при минусовой температуре необходимо до начала эксплуатации выдержать мебель в теплом помещении не менее суток без механических воздействий.
- Берегите изделие от попадания прямых солнечных лучей.
- Периодически проверяйте плотность резьбовых соединений. Подтягивайте их при необходимости.
- Загрязненный обивочный материал мягкой мебели рекомендуется чистить специальными средствами по уходу за мягкой мебелью (Например, использовать чистящее средство ARDONI)



USB-зарядное устройство

### Обращаем ваше внимание:

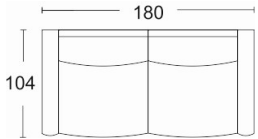
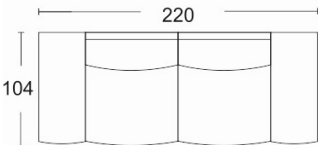
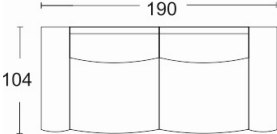
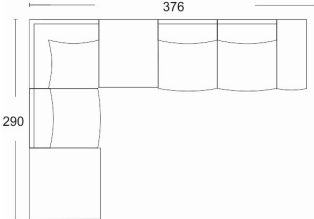
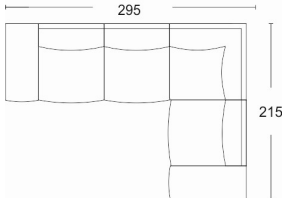
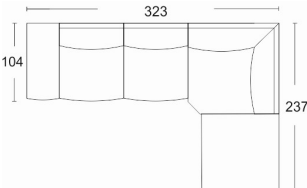
- Новая мебель, как и все другие новые вещи, имеет характерный специфический запах, который исчезает после первых трёх месяцев эксплуатации. Чтобы это произошло быстрее, рекомендуется регулярно проветривать помещение, в котором стоит изделие.
- В течение первых трех месяцев эксплуатации наполнитель изделия становится мягче, после чего комфорт посадки стабилизируется. Этот процесс является совершенно естественным и связан с техническими характеристиками и особенностями используемых при изготовлении изделия материалов.
- Мягкость соседних элементов нового изделия, по упомянутой выше причине может отличаться, в зависимости от конкретного использования. Эти различия исчезают после их равномерной эксплуатации.
- В процессе естественной усадки наполнителя на обивочном материале могут образовываться небольшие складки. Их образование является естественным процессом и не является дефектом.
- Необходимо беречь изделие от попадания прямых солнечных лучей
- В процессе эксплуатации мебели, обитой ворсовой тканью (флок, велюр, вельвет, замша) в местах более частого сидения могут образоваться области с примятым ворсом и изменившимся цветом ткани.
- В целях улучшения потребительских свойств изделия, фабрика-изготовитель оставляет за собой право вносить изменения в конструкцию изделия, не влияющее на внешний вид, без дополнительного уведомления.
- Изделие фактически может незначительно отличаться от изображения на сайте, а также в каталоге и других электронных и печатных изданий, публикуемых ТМ ARDONI, в первую очередь из-за использования разного обивочного материала.

### Внимание! Не рекомендуется:

- Допускать прямой контакт изделия с водой.
- Вставать на изделие, прыгать, подвергать повышенным динамическим нагрузкам, сидеть на подлокотниках.
- Во избежание деформации и возможной поломки изделия, а также порчи напольных покрытий, тянуть, двигать по полу, не поднимая его. При необходимости перемещения изделия, его нужно поднимать целиком.
- Допускать контакт колющих, режущих, раскаленных предметов, а также различных химически «агрессивных» жидкостей (растворителей, кислот, бензина и т.д.) с обивочным материалом и декоративными изделиями из дерева. Это может вызвать их повреждение.



## Примеры комплектаций и записи

Б(10)-П2(80)-Б (10)	Б(30)-П2(80)-Б (30)	Б(15)-П2(80)-Б (15)
		
ПУФ-П1-У90-ПМ-П2-Б(30)	Б(30)-П2(80)-У90- П1 (80)- Б (30)	Б(30)-П2(80)-У90 макси - ПУФ
		

Комплектация модульного дивана в заказе записывается помодульно слева направо, если смотреть на модульный диван, стоя к нему лицом. Если на модули необходимо установить крепления, то они устанавливаются таким образом, чтобы стыковка модулей могла производиться в той последовательности, в которой они указаны в бланке заказа.