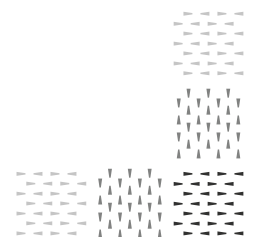


# Техническое описание модели «EGOIST»



## СОДЕРЖАНИЕ

Модули, схемы, размеры .....	3
Материалы и комплектующие .....	5
Модель в разрезе .....	6
Оборудование .....	6
Отличительные особенности .....	7
Варианты кроя .....	9
Бланк заказа .....	10
Механизм трансформации.....	14
Рекомендации по эксплуатации .....	15
Предупреждения .....	15

# EGOIST

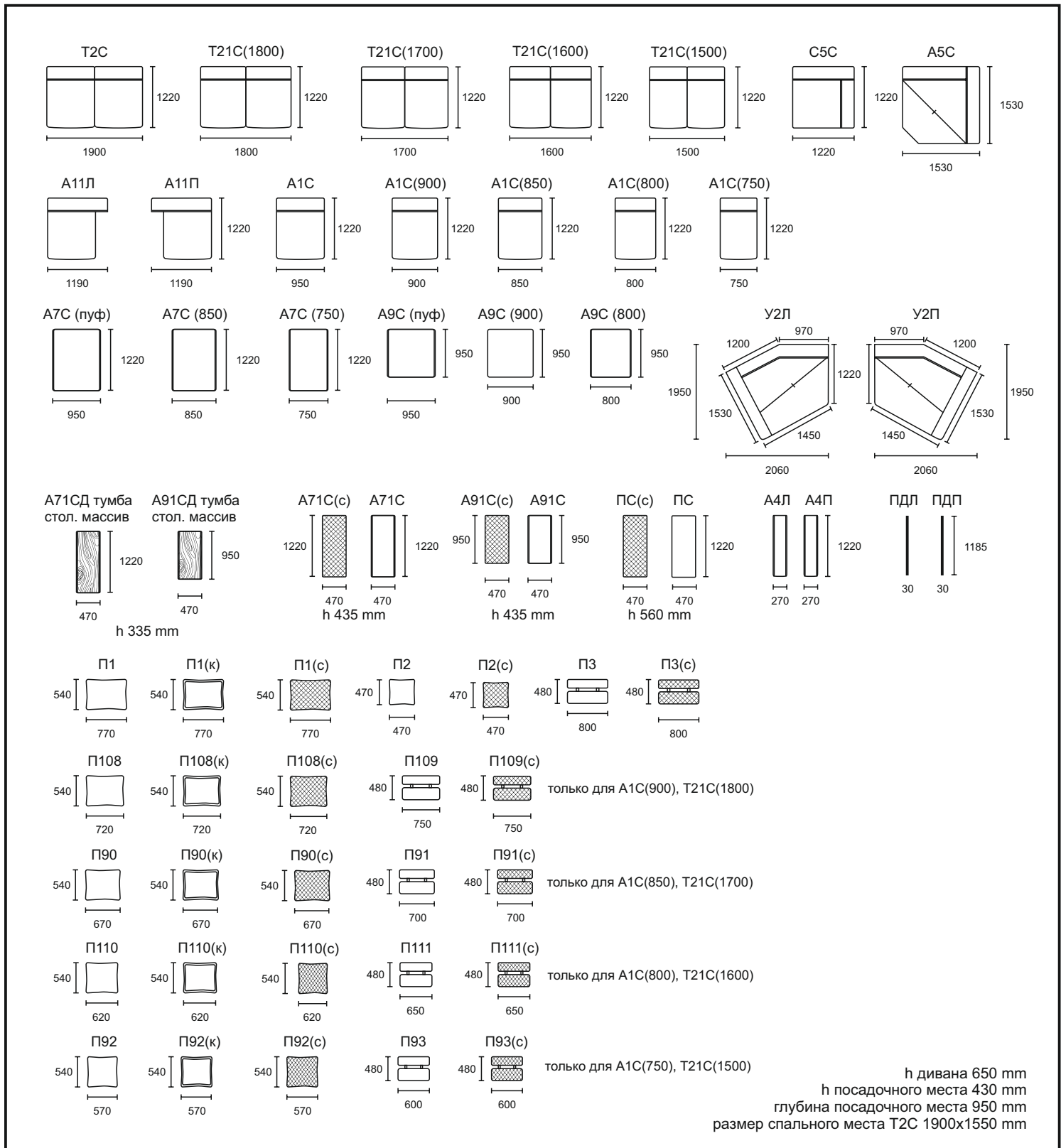
## Модель включает в себя следующие модули:

A1C - кресло среднее  
A1C(900) - кресло среднее 900мм  
A1C(850) - кресло среднее 850мм  
A1C(800) - кресло среднее 800мм  
A1C(750) - кресло среднее 750мм  
T2C - диван с механизмом "Тик-Так", с коробом  
T21C(1800) - диван с механизмом "Тик-Так", с коробом  
T21C(1700) - диван с механизмом "Тик-Так", с коробом  
T21C(1600) - диван с механизмом "Тик-Так", с коробом  
T21C(1500) - диван с механизмом "Тик-Так", с коробом  
A11Л - кресло с удлиненной спинкой левое  
A11П - кресло с удлиненной спинкой правое  
C5C - кресло угловое малое  
A7C - пуф прямоугольный  
A7C(850) - пуф прямоугольный  
A7C(750) - пуф прямоугольный  
A9C - пуф квадратный  
A9C(900) - пуф прямоугольный  
A9C(800) - пуф прямоугольный  
A5C - кресло угловое большое  
A4Л - подлокотник левый  
A4П - подлокотник правый  
A71C(с) - пуф большой стеганный, с кантом  
A71C - пуф большой, с кантом  
A91C(с) - пуф малый стеганный, с кантом  
A91C - пуф малый, с кантом  
A71CД - тумба большая (столешница из массива ясеня)  
A91CД - тумба малая (столешница из массива ясеня)  
У2Л - элемент угловой левый  
У2П - элемент угловой правый  
ПС(С) - элемент бар стеганный, с кантом, с выкатным ящиком (цвет «Карамель»)  
ПС - элемент бар с кантом, с выкатным ящиком (цвет «Карамель»)  
ПДЛ - панель декоративная левая (толщина 30мм)  
ПДП - панель декоративная правая (толщина 30мм)  
Статичная нагрузка на одно посадочное место 110кг

Согласно ГОСТ 19917-2014: для мебели, габаритные размеры которой определяются размерами мягкого элемента, предельные отклонения от габаритных размеров не должны превышать +/- 20мм.  
Допустимо (в пределах 3 баллов по шкале серых эталонов) отличие оттенка ткани от образца.  
Все швы на лицевой поверхности мягких элементов обусловлены художественным решением изделия (п.5.2.7.2 ГОСТ 19917).

## EGOIST

Модель включает в себя следующие модули:



Согласно ГОСТ 19917-2014: для мебели, габаритные размеры которой определяются размерами мягкого элемента, предельные отклонения от габаритных размеров не должны превышать +/- 20мм.

Допустимо (в пределах 3 баллов по шкале серых эталонов) отличие оттенка ткани от образца.

Все швы на лицевой поверхности мягких элементов обусловлены художественным решением изделия (п.5.2.7.2 ГОСТ 19917).

## Материалы и комплектующие

Каркас сборный из многослойной березовой фанеры (класс эмиссии E1) и древесноволокнистой плиты (ДВП) толщиной 3,2 мм.

Детали из фанеры сбиваются между собой скобой каркасной ("PREBENA" Германия), на места стыков деталей предварительно наносится клей ПВА для монолитности соединения и предотвращения возникновения скрипов в процессе эксплуатации мебели.

Лента мебельная с 15% растяжением (Италия) крепится к собранной раме сидения мебельными скобами. Для опоролонивания каркаса используется высокоэластичный ППУ. Предварительно отформованные заготовки ППУ приклеиваются на каркас специальным контактным негорючим клеем для ППУ. Лента мебельная покрывается слоем синтетического волокна «HOLLCON», который в свою очередь покрывается слоем триплированного трикотажного полотна Vellutino (Италия).

На подушке сидения используется антискользящее полотно "Антислайд BENZ".

Подушка сидения многослойная состоит из:

1. Термовойлок,
2. Пружинный блок с независимыми пружинами Pocket Spring,
3. Термовойлок,
4. Высокоэластичный ППУ марки HR 3530,
5. Вязкоэластичный ППУ с памятью (Мемогу Foam),
6. Нетканное полотно "Периотек",
7. Синтетическое волокно "Холлотек".

В элементах T2C, T21C, в падающей спинке на фанерную раму устанавливаются пружины-змейки с антикоррозийным покрытием ("PEREBENA"). Мягкая часть состоит из нескольких слоёв ППУ, разной плотности.

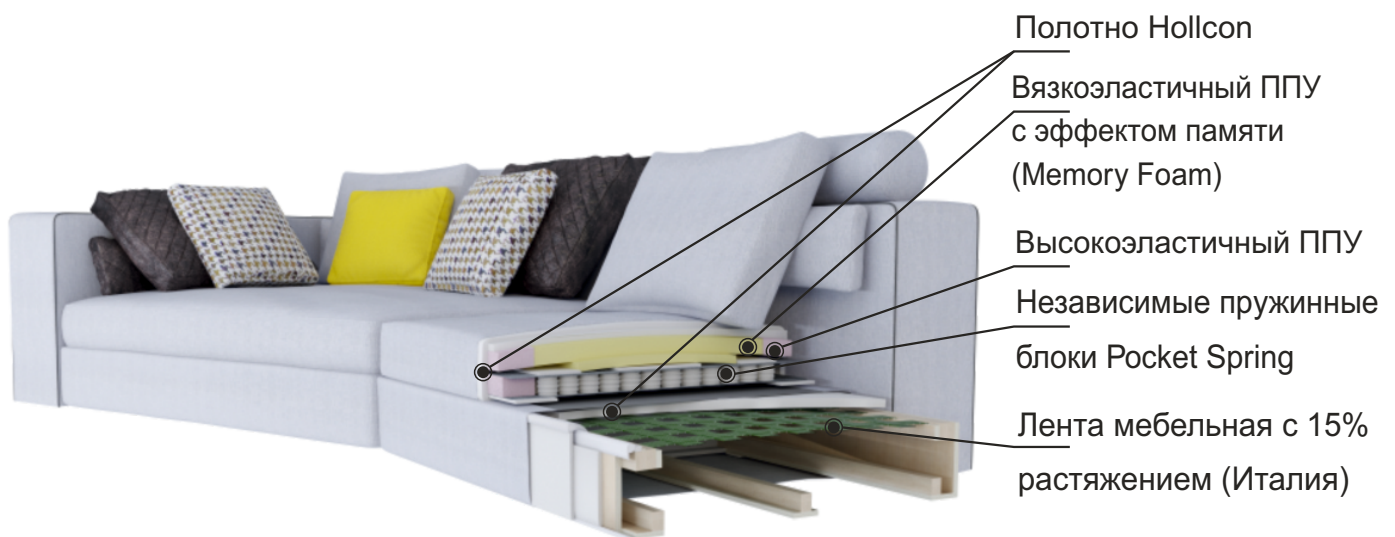
При пошиве чехла используются нитки GRAL (TKT 20) высокой прочности, состоящие из непрерывных полиэфирных волокон, стойкими к истиранию.

Готовый чехол крепится к опоролоненному каркасу мебельными скобами.

Приспинные подушки П1, П2, П90, П92 состоят из внутреннего чехла, наполненного гипоаллергенным синтетическим волокном "AIRON". Подушки П3, П91, П93 состоят из прямоугольной части и цилиндрического валика, наполнители ППУ.

# EGOIST

## Модель в разрезе



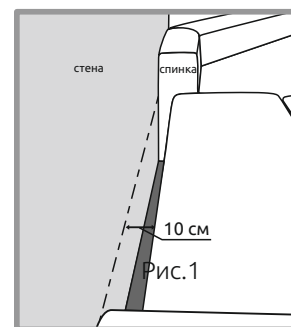
### Оборудование, которое использует фабрика для изготовления мебели:

1. Раскроечные ножи Hoffmann – Германия
2. Швейные машины Dürkopp Adler – Германия и Juki – Япония
3. Форматно- раскроечный станок Altendorf – Германия
4. Кромко- облицовочный станок Homag – Германия
5. Пневмо- инструмент Vea – Германия

## EGOIST

**Отличительные особенности**

1. Модульная система
2. Механизм трансформации на каждый день "Тик-так", с коробом для белья. Размер спального места для элемента Т2С, составляет 1900х1550мм.
3. Во избежании затруднений при раскладывании механизма "Тик-так", не рекомендуется размещать диван вплотную к стене. Технологический зазор между задней спинкой дивана и стеной , должен составлять не менее 80 мм.
4. Спальное место элемента Т21С образуется только с угловым креслом С5С и соседствующими с ним (С5С) элементами.
5. При трансформации элементов Т2С, Т21С, в положение "кровать" образуется щель (рис.1) между кромкой спального блока и крайней точкой подлокотника(спинкой соседнего элемента для Т2С, Т21С), что обусловлено конструктивными особенностями данной модели.
6. Высота посадочного места 430 мм.
7. На раме основания используется эластичные мебельные ремни (Италия).
8. В подушках сидений использован принцип многослойного «сэндвича», состоящего из термовойлока, пружинного блока «Pocket Springs», с независимыми пружинами, высокоэластичного ППУ, ППУ с эффектом памяти «Memory Foam», нетканого материала «Периотек», объёмного нетканого материала «HOLLCON». Сочетание этих материалов придаёт неповторимый комфорт при посадке. Подушки помещены в наволочку из ткани «поликоттон». Съёмный чехол из обивочной ткани на застёжке «молнии».
9. В подушках П1, П1(к), П1(с), П2, П2(с), П90, П90(к), П90(с), П92, П92(к), П92(с), П108, П108(к), П108(с), П110, П110(к), П110(с) рекомендуемых к модели «EGOIST», используется в качестве наполнителя гипоаллергенное волокно «AIRON». Внутренняя подушка из ткани «поликоттон» помещена в съёмный чехол с застёжкой «молнией» из обивочной ткани.
10. В подушках П3, П3(с), П91, П91(с), П93, П93(с), П109, П109(с), П111, П111(с) наполнитель высокоэластичный ППУ.
11. Подушки П1(с), П2(с), П3(с), П90(с), П91(с), П92(с), П93(с), П108(с), П109(с), П110(с), П111(с), а так же пуфы А71С(с), А91С(с) и элемент ПС (с) имеют декоративную стёжку на рабочей поверхности. Стёжка не выполняется на фактурных, рельефных материалах и материалах с рисунком.
12. На тумбе А71СД и тумбе А91СД устанавливается столешница из массива ясеня. Предмет из ценной породы древесины станет отличным дополнением в интерьере. Столешница изготавливается из цельноламельного или сращенного мебельного щита. Разнонаправленность текстуры и отличие оттенков древесины, не считается дефектом, а является показателем натуральности и экологичности материала.
13. Элемент ПС(с) оборудован выкатным баром. Уникальный механизм производства "HETTICH" (Германия), оснащен функцией «PUSH» для открывания. И доводчиком при закрывании. Короб бара из ЛДСП (цвет «Карамель»).



# EGOIST

## Отличительные особенности

14. Вместо подлокотника может быть установлена декоративная панель ПДЛ(П).
15. Модули соединяются между собой посредством зацепа «Крокодил» M-7009 (ST-20).
16. При изготовлении чехла из тканей FLAGMAN, WESTERN, МОСКА, RELAX, БАКСТЕР, BUFFALO, MONTANA, IDOL 2.0, CLUB, MAVERICK на задней стороне приспинных подушек присутствует деталь из материала ANTISLIDE для вентиляции, так как данные материалы не пропускают воздух.

Изображение приспинной подушки на примере модели CARO

Вид спереди

Вид сзади



### Допустимые цвета ANTISLIDE:

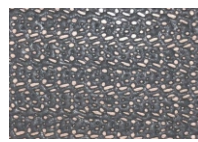
молочный



бежевый



серый



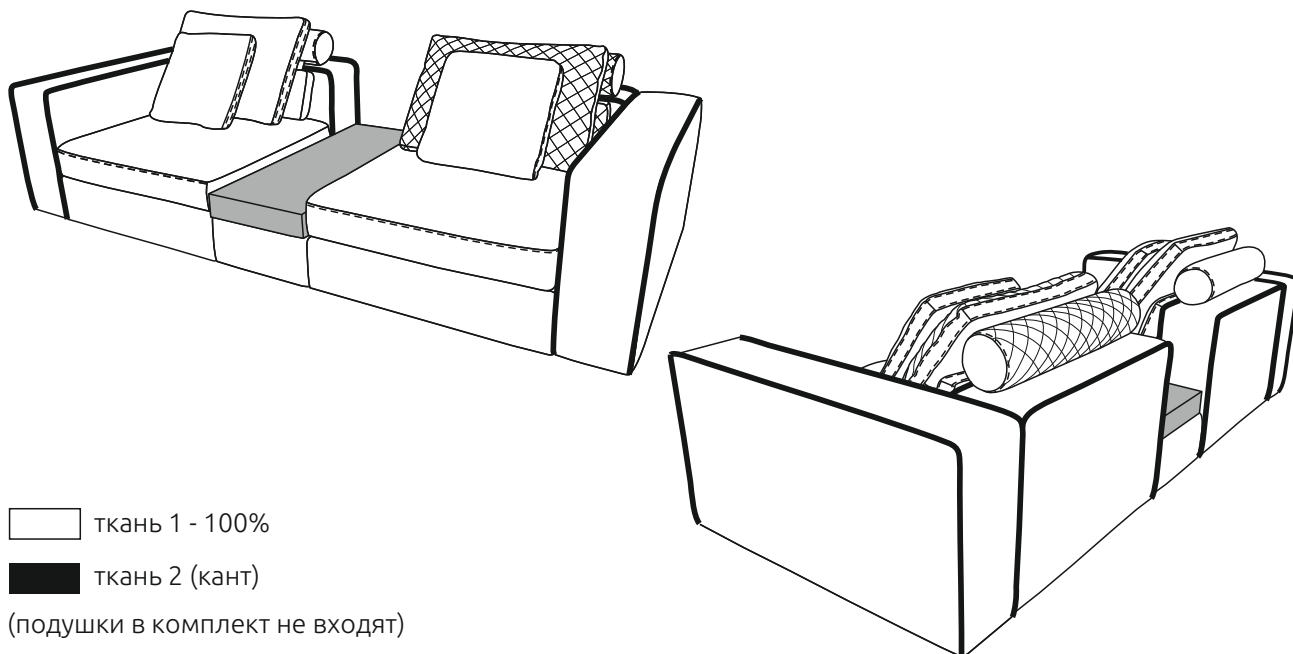
антрацит



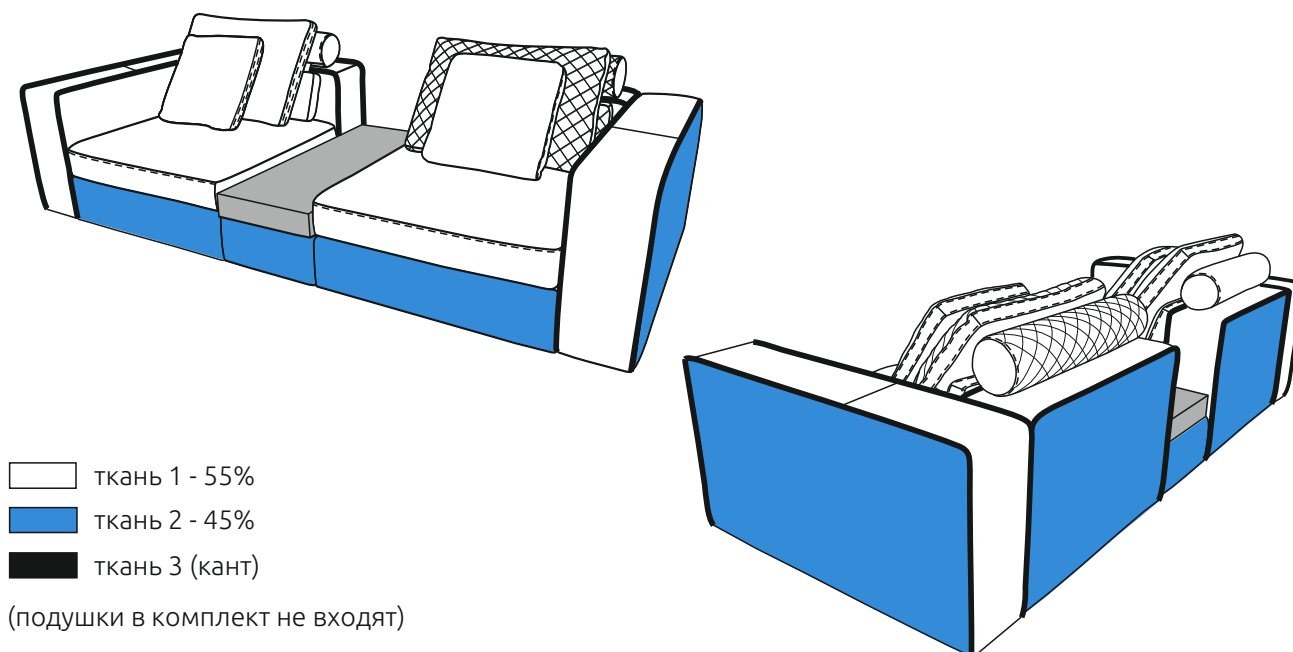


## Варианты кроя

ВАРИАНТ 1



ВАРИАНТ 2



№ заказа \_\_\_\_\_ Дата «\_\_» \_\_\_\_\_ 2024 г.  
 Город \_\_\_\_\_ Салон \_\_\_\_\_  
 Название организации \_\_\_\_\_

# EGOIST

## Модули

A1C - кресло среднее  
 A1C(900) - кресло среднее 900мм  
 A1C(850) - кресло среднее 850мм  
 A1C(800) - кресло среднее 800мм  
 A1C(750) - кресло среднее 750мм  
 T2C - диван с механизмом "Тик-Так", с коробом  
 T21C(1800) - диван с механизмом "Тик-Так", с коробом  
 T21C(1700) - диван с механизмом "Тик-Так", с коробом  
 T21C(1600) - диван с механизмом "Тик-Так", с коробом  
 T21C(1500) - диван с механизмом "Тик-Так", с коробом  
 A11Л - кресло с удлиненной спинкой левое  
 A11П - кресло с удлиненной спинкой правое  
 C5C - кресло угловое малое  
 A7C - пуф прямоугольный  
 A7C(850) - пуф прямоугольный  
 A7C(750) - пуф прямоугольный  
 A9C - пуф квадратный  
 A9C(900) - пуф прямоугольный  
 A9C(800) - пуф прямоугольный  
 A5C - кресло угловое большое  
 A4Л - подлокотник левый  
 A4П - подлокотник правый  
 A71C(c) - пуф большой стёганный, с кантом  
 A71C - пуф большой, с кантом  
 A91C(c) - пуф малый стёганный, с кантом  
 A91C - пуф малый, с кантом  
 A71CD - тумба большая (столешница из массива ясеня)  
 A91CD - тумба малая (столешница из массива ясеня)  
 U2Л - элемент угловой левый  
 U2П - элемент угловой правый  
 ПС(С) - элемент бар стёганный, с кантом, с выкатным ящиком (цвет «Карамель»)  
 ПС - элемент бар с кантом, с выкатным ящиком (цвет «Карамель»)  
 ПДЛ - панель декоративная левая (толщина 30мм)  
 ПДП - панель декоративная правая (толщина 30мм)  
 Статичная нагрузка на одно посадочное место 110кг

Спальное место дивана T21C образуется только с угловым креслом C5C и соседствующими с ним (C5C) элементами.

## Цвет столешницы

(в элементах: A71CD, A91CD)

- венге  
 орех

## Декоративная стёжка

(по лицевой детали в элементах)

A71C(c), A91C(c), П1(c), П2(c), П3(c), ПС(c)  
 П90(c), П91(c), П92(c), П93(c), П108(c),  
 П109(c), П110(c), П111(c)

- в тон ткани (по умолчанию)  
 контрастная светлая  
 контрастная тёмная

Панель декоративная ПДЛ(П) по умолчанию изготавливается из ткани, как подлокотник в выбранном варианте кроя.

## Цвет короба T2C, T21C

- латте  карамель

## Комплектация

(очередность написания модулей слева направо будет соответствовать схеме сборки дивана)

Вариант кроя	Материал обивки		
1	ткань 1 (100%) / Поставщик	ткань 2 (кант) / Поставщик	
2	ткань 1 (55%) / Поставщик	ткань 2 (45%) / Поставщик	ткань 3 (кант) / Поставщик
<input type="checkbox"/>	Нестандартный вариант кроя Укажите обивочный материал на странице №13		

\* Кант из натуральной кожи изготавливается только при заказе элементов: ПС, ПС(с); A71C, A71C(c); A91C, A91C(c); A71CD, A91CD; или подушек: П1, П1(к), П1(с), П2, П2(с), П3, П3(с), П90, П90(к), П90(с), П91, П91(с), П92, П92(к), П92(с), П93, П93(с), П108, П108(к), П108(с), П109, П109(с), П110, П110(к), П110(с), П111, П111(с) в данной коже.

Согласно ГОСТ 19917-2014: для мебели, габаритные размеры которой определяются размерами мягкого элемента, предельные отклонения от габаритных размеров не должны превышать +/- 20мм.  
 Допустимо (в пределах 3 баллов по шкале серых эталонов) отличие оттенка ткани от образца.  
 Все швы на лицевой поверхности мягких элементов обусловлены художественным решением изделия (п.5.2.7.2 ГОСТ 19917).

Продавец \_\_\_\_\_

подпись

расшифровка

Покупатель \_\_\_\_\_

подпись

расшифровка

№ заказа \_\_\_\_\_ Дата «\_\_» \_\_\_\_\_ 2024 г.  
 Город \_\_\_\_\_ Салон \_\_\_\_\_  
 Название организации \_\_\_\_\_

# EGOIST

## Модули

**T2C** 1900 x 1220

**T21C(1800)** 1800 x 1220

**T21C(1700)** 1700 x 1220

**T21C(1600)** 1600 x 1220

**T21C(1500)** 1500 x 1220

**C5C** 1220 x 1220

**A5C** 1530 x 1530

**A11Л** 1190 x 1220

**A11П** 1190 x 1220

**A1C** 950 x 1220

**A1C(900)** 900 x 1220

**A1C(850)** 850 x 1220

**A1C(800)** 800 x 1220

**A1C(750)** 750 x 1220

**A7C (пуф)** 950 x 1220

**A7C (850)** 850 x 1220

**A7C (750)** 750 x 1220

**A9C (пуф)** 950 x 950

**A9C (900)** 900 x 950

**A9C (800)** 800 x 950

**У2Л** 2060 x 1950

**У2П** 2060 x 1950

**A71CД тумба стол. массив** 470 x 1220

**A91CД тумба стол. массив** 470 x 950

**A71C(с)** 470 x 1220

**A71C** 470 x 1220

**A91C(с)** 470 x 950

**A91C** 470 x 950

**ПС(с)** 470 x 1220

**ПС** 470 x 1220

**А4Л** 270 x 1220

**А4П** 270 x 1220

**ПДЛ** 30 x 1185

**ПДП** 30 x 1185

**П1** 770 x 540

**П1(к)** 770 x 540

**П1(с)** 770 x 540

**П2** 470 x 470

**П2(с)** 470 x 470

**П3** 800 x 480

**П3(с)** 800 x 480

**П108** 720 x 540

**П108(к)** 720 x 540

**П108(с)** 720 x 540

**П109** 750 x 480

**П109(с)** 750 x 480 *только для А1С(900), Т21С(1800)*

**П90** 670 x 540

**П90(к)** 670 x 540

**П90(с)** 670 x 540

**П91** 700 x 480

**П91(с)** 700 x 480 *только для А1С(850), Т21С(1700)*

**П110** 620 x 540

**П110(к)** 620 x 540

**П110(с)** 620 x 540

**П111** 650 x 480

**П111(с)** 650 x 480 *только для А1С(800), Т21С(1600)*

**П92** 570 x 540

**П92(к)** 570 x 540

**П92(с)** 570 x 540

**П93** 600 x 480

**П93(с)** 600 x 480 *только для А1С(750), Т21С(1500)*

h дивана 650 mm  
 h посадочного места 430 mm  
 глубина посадочного места 950 mm  
 размер спального места Т2С 1900x1550 mm

Согласно ГОСТ 19917-2014: для мебели, габаритные размеры которой определяются размерами мягкого элемента, предельные отклонения от габаритных размеров не должны превышать +/- 20мм.  
 Допустимо (в пределах 3 баллов по шкале серых эталонов) отличие оттенка ткани от образца.  
 Все швы на лицевой поверхности мягких элементов обусловлены художественным решением изделия (п.5.2.7.2 ГОСТ 19917).

Продавец \_\_\_\_\_ Покупатель \_\_\_\_\_  
 подпись \_\_\_\_\_ расшифровка \_\_\_\_\_ подпись \_\_\_\_\_ расшифровка \_\_\_\_\_

№ заказа \_\_\_\_\_ Дата «\_\_» \_\_\_\_\_ 2024 г.  
 Город \_\_\_\_\_ Салон \_\_\_\_\_  
 Название организации \_\_\_\_\_

# EGOIST

## Подушки (В комплект не входят)

Наименование	Кол-во	Материал обивки / Поставщик	Наименование	Кол-во	Материал обивки / Поставщик
П1					
П1(к)					
П1(с)					
П2					
П2(с)					
П3					
П3(с)					
П90					
П90(к)					
П90(с)					
П91					
П91(с)					
П92					
П92(к)					
П92(с)					
П93					
П93(с)					
П108					
П108(к)					
П108(с)					
П109					
П109(с)					
П110					
П110(к)					
П110(с)					
П111					
П111(с)					

Согласно ГОСТ 19917-2014: для мебели, габаритные размеры которой определяются размерами мягкого элемента, предельные отклонения от габаритных размеров не должны превышать +/- 20мм.  
 Допустимо (в пределах 3 баллов по шкале серых эталонов) отличие оттенка ткани от образца.  
 Все швы на лицевой поверхности мягких элементов обусловлены художественным решением изделия (п.5.2.7.2 ГОСТ 19917).

Продавец \_\_\_\_\_

подпись

расшифровка

Покупатель \_\_\_\_\_

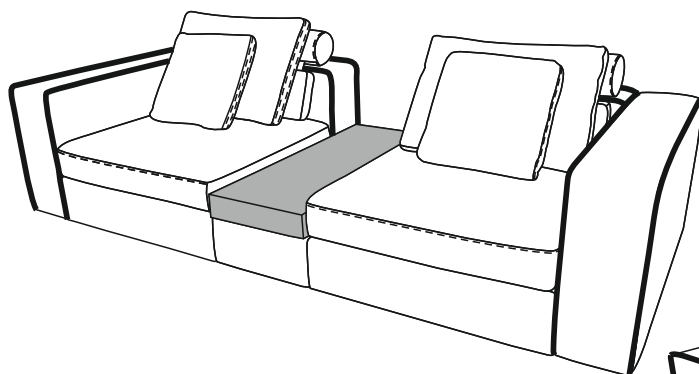
подпись

расшифровка

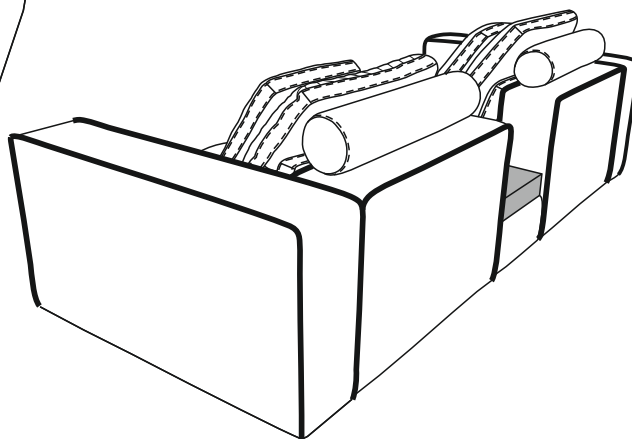
№ заказа \_\_\_\_\_ Дата «\_\_» \_\_\_\_\_ 2024 г.  
 Город \_\_\_\_\_ Салон \_\_\_\_\_  
 Название организации \_\_\_\_\_

# EGOIST

## Нестандартный вариант кроя



(подушки в комплект не входят)



Виды обивочного материала на схеме необходимо указать при помощи условных обозначений. Данная схема будет являться неотъемлемой частью заказа и послужит основным ориентиром при его исполнении.

	ткань _____	/	Поставщик
	ткань (кант) _____	/	Поставщик
	ткань _____	/	Поставщик
	ткань _____	/	Поставщик
	ткань _____	/	Поставщик

Согласно ГОСТ 19917-2014: для мебели, габаритные размеры которой определяются размерами мягкого элемента, предельные отклонения от габаритных размеров не должны превышать +/- 20мм.  
 Допустимо (в пределах 3 баллов по шкале серых эталонов) отличие оттенка ткани от образца.  
 Все швы на лицевой поверхности мягких элементов обусловлены художественным решением изделия (п.5.2.7.2 ГОСТ 19917).

Продавец \_\_\_\_\_

подпись

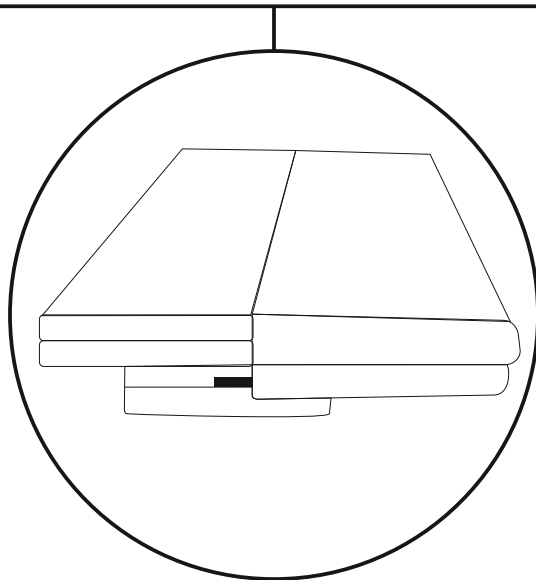
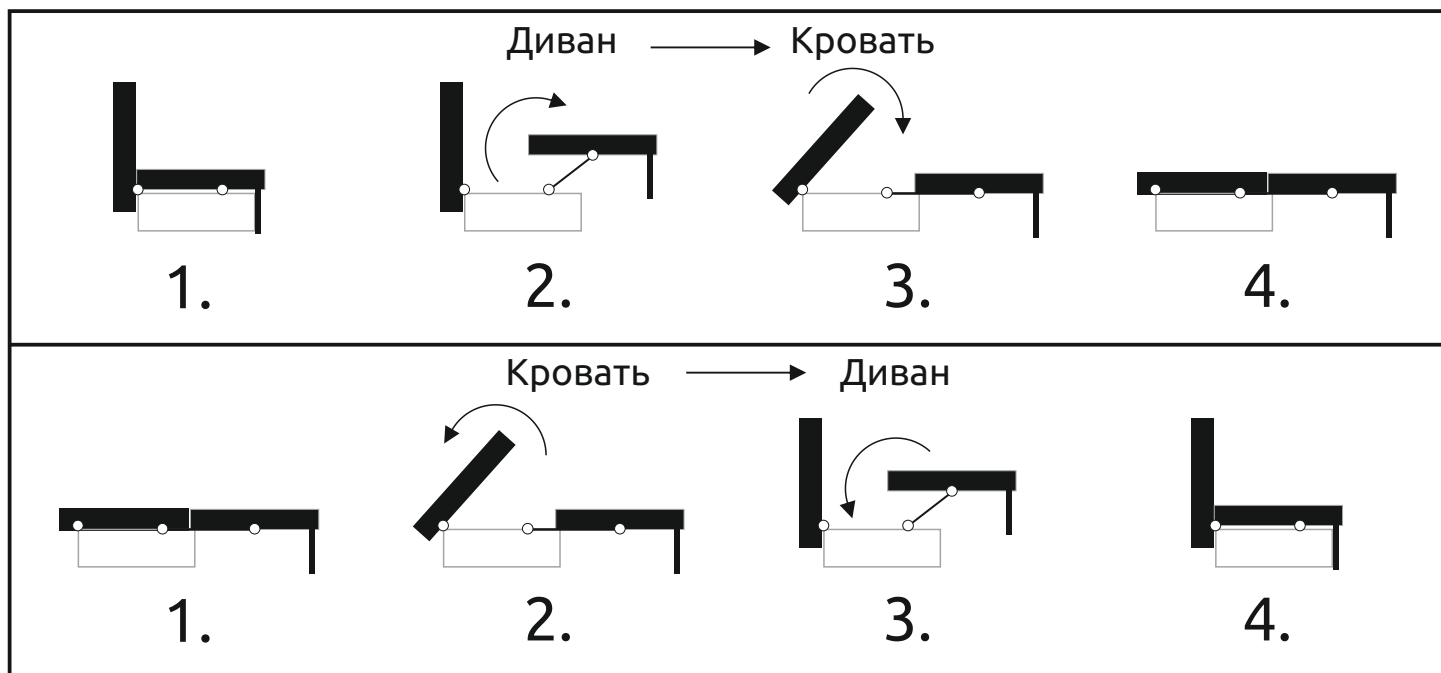
расшифровка

Покупатель \_\_\_\_\_

подпись

расшифровка

## Механизм трансформации Тик-Так



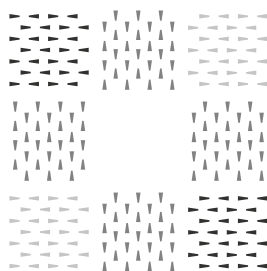
## Рекомендации по эксплуатации

1. Не располагайте изделие вблизи открытого огня и нагревательных приборов. Нормальная температура воздуха в помещении от +15°C до +28°C.
2. Не используйте изделие в помещениях с повышенной влажностью (бани, бассейны, влажные подвальные помещения). Нормальная относительная влажность в помещении 30 – 80%.
3. Берегите изделие от попадания прямых солнечных лучей.
4. Не рекомендуется помещать на обитые тканью поверхности, горячие и имеющие острые кромки и углы предметы, а так же следует избегать попадания на обивку химически агрессивных веществ (растворители, кислоты, бензин и т.д.).
5. Периодически проверяйте плотность резьбовых соединений. Подтягивайте их при необходимости.
6. Не рекомендуется вставать на изделие, прыгать, подвергать повышенным динамическим нагрузкам, сидеть на подлокотниках, спинках и подголовниках.
7. Для перемещения, диван поднимать целиком! Нельзя тянуть, двигать изделие по полу не поднимая его.

## Предупреждение.

1. Специфический запах новой мебели, как и у других новых вещей, исчезает после первых трёх месяцев эксплуатации. Что бы это произошло быстрее, регулярно проветривайте помещение в котором стоит диван.
2. В течение первых трех месяцев эксплуатации наполнитель из вспененного полиуритана обычно становится мягче, после чего стабилизируется. Этот процесс является совершенно естественным и вызван разрывом пор полиуританного материала при первом присаживании на него. Разрыв пор приводит к небольшому смягчению материала.
3. Мягкость набитых пенополиуританом соседних частей нового дивана, по упомянутой выше причине может естественно отличаться, в зависимости от конкретного использования. Эти различия исчезнут через первые три месяца правильной эксплуатации.
4. В процессе естественной усадки наполнителя и допустимого растяжения обивочного материала в процессе эксплуатации, на чехле могут образовываться небольшие складки. Эти складки не считаются дефектом.
5. В целях улучшения потребительских свойств изделия, производитель оставляет за собой право вносить изменения в конструкцию изделия без дополнительного уведомления.
6. Изделие фактически может незначительно отличаться от изображения в каталоге "O'PRIME" и на сайте [www.orgime.ru](http://www.orgime.ru)
7. При изготовлении чехла мягкой мебели из тканей с ворсом, тканей типа "Relax" и т.п., возможны затруднения при трансформации механизмов и подвижных частей мебели. Данное явление не является производственным браком, а связано с повышенной степенью трения деталей, изготовленных из специфичного обивочного материала, друг об друга.
8. Убедительная просьба – доводить до конечного потребителя данную информацию при оформлении заказа.

ООО «МЕБЕЛЬНАЯ ФАБРИКА АПРИОРИ»  
Россия, Саратовская область, г. Энгельс, проспект Химиков, 1.  
Почтовый адрес: 413116, Россия, Саратовская область, г. Энгельс, ОПС - 16, а/я 71.  
Tel./fax: +7 (8453) 71 - 10 - 71  
E - mail: [info@oprime.ru](mailto:info@oprime.ru)  
[www.oprime.ru](http://www.oprime.ru)



O'PRIME