

Техническое описание модели «ETNA»

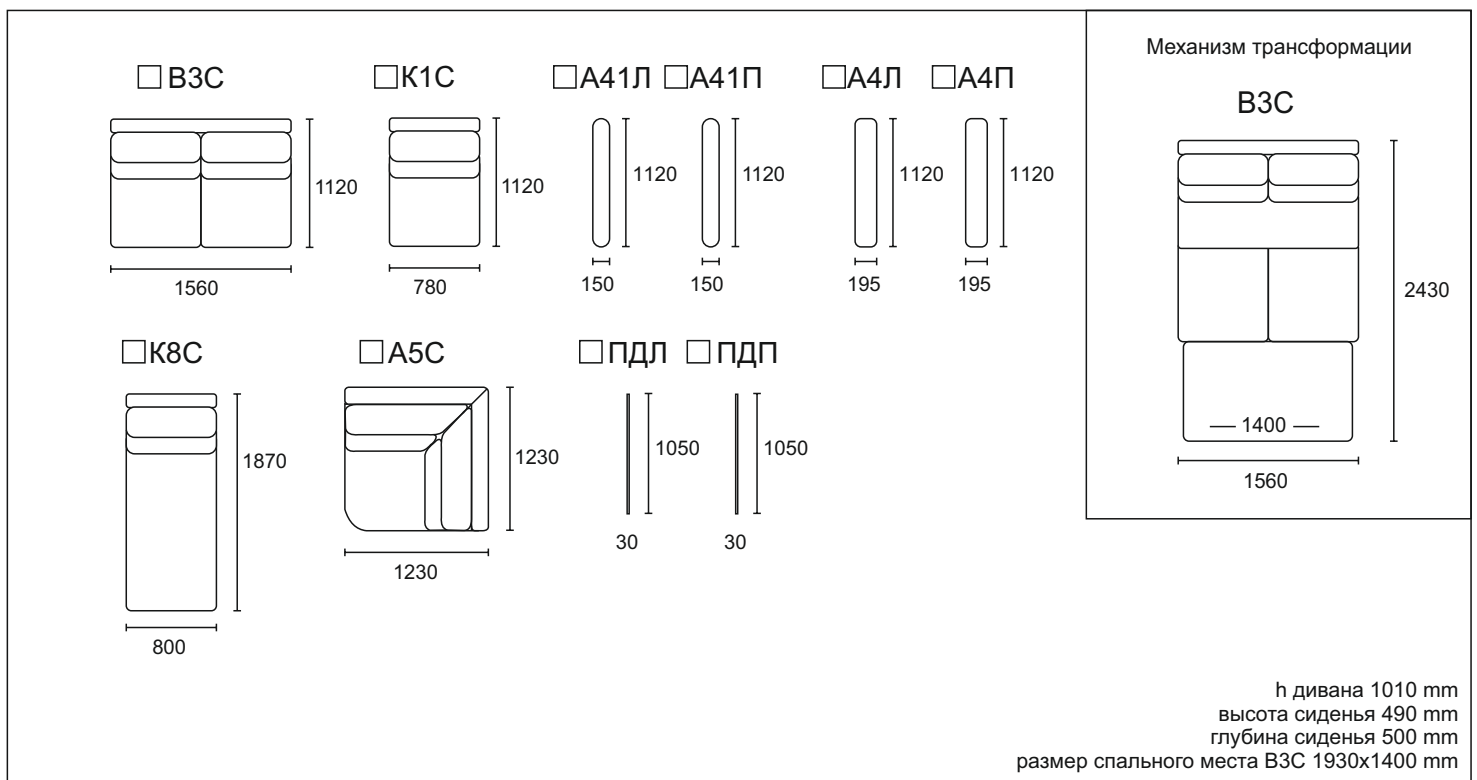
СОДЕРЖАНИЕ

| | |
|------------------------------------|---|
| Модули, схемы, размеры | 3 |
| Материалы и комплектующие | 4 |
| Оборудование | 4 |
| Отличительные особенности | 5 |
| Варианты кроя | 6 |
| Механизм трансформации..... | 7 |
| Рекомендации по эксплуатации | 8 |
| Предупреждения | 8 |

ETNA

Модель включает в себя следующие модули:

- В3С - диван средний с выкатным механизмом «АПРИОРИ»
 К8С - шезлонг средний с коробом для белья с подъёмным механизмом,
 с газовыми упорами
 К1С - кресло среднее с выдвижным коробом
 А5С - угловое кресло
 А41Л - подлокотник левый узкий
 А41П - подлокотник правый узкий
 А4Л - подлокотник левый широкий
 А4П - подлокотник правый широкий
 ПДЛ - панель декоративная левая (толщиной 30мм)
 ПДП - панель декоративная правая (толщиной 30мм)



Согласно ГОСТ 19917-2014: для мебели, габаритные размеры которой определяются размерами мягкого элемента, предельные отклонения от габаритных размеров не должны превышать +/- 20мм.

Допустимо (в пределах 3 баллов по шкале серых эталонов) отличие оттенка ткани от образца.

Все швы на лицевой поверхности мягких элементов обусловлены художественным решением изделия (п.5.2.7.2 ГОСТ 19917 - 2014).

ETNA

Материалы и комплектующие

Каркас сборный из многослойной 12мм березовой фанеры (класс эмиссии E1) и древесноволокнистой плиты (ДВП) толщиной 3,2мм.

Детали из фанеры сбиваются между собой скобой каркасной ("PREBENA", Германия), на места стыков деталей предварительно наносится клей ПВА для монолитности соединения и предотвращения возникновения скрипов в процессе эксплуатации мебели.

Пружина "змейка" (PREBENA) устанавливается на раму сиденья, посредством специальных клипс, предварительно прибитых к каркасу скобой, под мягкие элементы сиденья, обеспечивая дополнительный комфорт при эксплуатации мебели. Пружина "змейка" покрывается материалом Спанбонд 80.

Для опоролонивания каркаса используется высокоэластичный ППУ. Предварительно отформованные заготовки ППУ приклеиваются на каркас специальным контактным негорючим клеем для ППУ.

Подушка сиденья представляет собой многослойный сэндвич, состоящий из нескольких слоев ППУ и слоя полотна HOLLCON. При пошиве чехла используются нитки GRAL (TKT 20) высокой прочности, состоящие из непрерывных полиэфирных волокон, стойкими к истиранию.

Детали чехла настроены на HOLLCON. Готовый чехол крепится к опоролоненному каркасу мебельными скобами.

Каждая приспинная подушка состоит из чехла, из обивочной ткани, из двух внутренних чехлов (нетканый материал Спанбонд 40), наполненных гипоаллергенным синтетическим волокном AIRON.

На чехол каждой приспинной подушки внутри настроен HOLLCON для дополнительной мягкости.

Оборудование, которое использует фабрика для изготовления мебели:

1. Раскроечные ножи Hoffman – Германия
2. Швейные машины Dürkopp Adler – Германия и Juki – Япония
3. Форматно- раскроечный станок Altendorf – Германия
4. Кромко- облицовочный станок Homag – Германия
5. Пневмо- инструмент Веа – Германия

ETNA

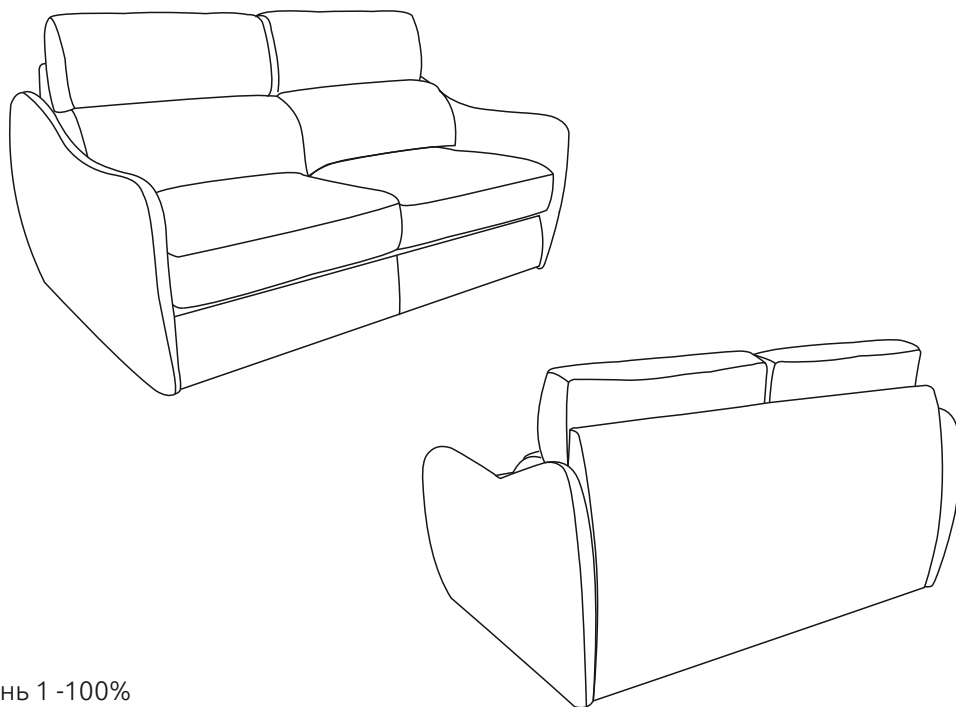
Отличительные особенности

1. Модель ETNA сочетает в себе одновременно пышность и изящество. Изогнутые тонкие подлокотники, неглубокие сиденья и минимум отделки подчеркивают компактность конструкции.
2. Мягкая и комфортная модель ETNA имеет оригинальный дизайн, с эргономичной посадкой.
3. Главной отличительной особенностью модели являются ее компактные габаритные размеры, до 2х метров и наличие полноценного спального места, что позволяет организовать комфортное место отдыха даже в самых малогабаритных пространствах.
4. Комфортабельный механизм трансформации " АПРИОРИ" в диване ВЗС. Спальное место формируется двумя последовательно выкатываемыми блоками. Расположение тела головой к приспинным подушкам. Для облегчения процесса трансформации, на спальный блок установлены газовые упоры. Для удобства складывания механизма трансформации приспинные подушки нужно поднимать вверх относительно сиденья, для этого нужно потянуть за петлю из ткани, расположенную между приспинными подушками.
5. Приспинные подушки крепятся к каркасу посредством специальных деталей из технической ткани, которые проходят через щели в каркасе спины.
6. Наполнитель приспинных подушек - гипоаллергенное волокно «AIRON».
7. В кресле К1С имеется выдвижной короб для белья, изготовленный из ЛДСП.
8. В шезлонге К8С подъёмный механизм открывает доступ к коробу для белья, изготовленного из ЛДСП. На выбор клиента цвет короба латте или карамель.
9. Кресло угловое А5С, для облегчения доставки заказчику, сделано разборным.
10. Высота сиденья 490 мм, глубина сиденья 500 мм.

ETNA

Варианты кроя

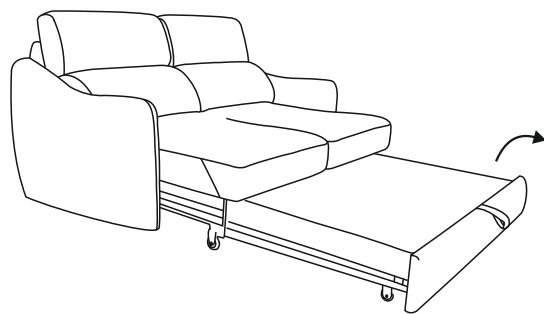
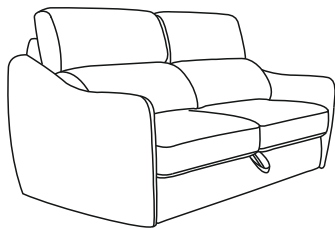
ВАРИАНТ 1



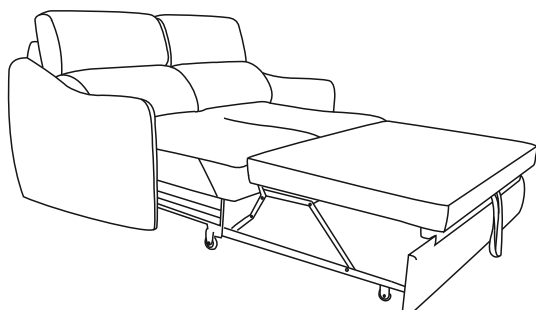
□ ткань 1 -100%

Механизм трансформации выкатной «АПРИОРИ»

В ПОЛОЖЕНИЕ
«КРОВАТЬ»

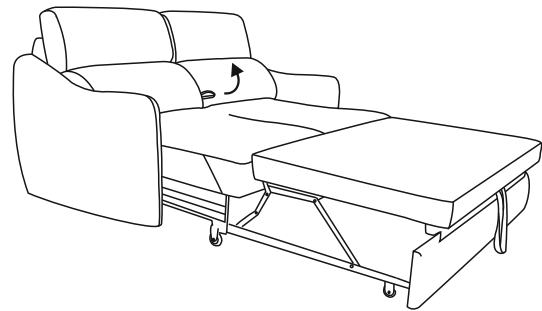


Выкатить спальный блок вместе с сиденьем до упора, за переднюю планку. С помощью петли перевести блок в верхнее положение.

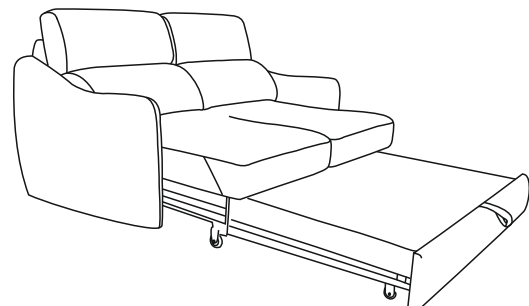


Приятного отдыха!

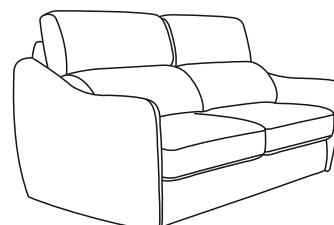
В ПОЛОЖЕНИЕ
«ДИВАН»



Потянуть за петлю вверх для поднятия спинки дивана.



Сложить спальный блок. Закатить его вместе с сиденьем до упора за переднюю планку.



Вернуть спинку в начальное положение. Заправить петли.

Рекомендации по эксплуатации

1. Не располагайте изделие вблизи открытого огня и нагревательных приборов. Нормальная температура воздуха в помещении от +15°C до +28°C.
2. Не используйте изделие в помещениях с повышенной влажностью (бани, бассейны, влажные подвальные помещения). Нормальная относительная влажность в помещении 30 – 80%.
3. Берегите изделие от попадания прямых солнечных лучей.
4. Не рекомендуется помещать на обитые тканью поверхности, горячие и имеющие острые кромки и углы предметы, а так же следует избегать попадания на обивку химически агрессивных веществ (растворители, кислоты, бензин и т.д.).
5. Периодически проверяйте плотность резьбовых соединений. Подтягивайте их при необходимости.
6. Не рекомендуется вставать на изделие, прыгать, подвергать повышенным динамическим нагрузкам, сидеть на подлокотниках, спинках и подголовниках.
7. Для перемещения, диван поднимать целиком! Нельзя тянуть, двигать изделие по полу не поднимая его.

Предупреждение.

1. Специфический запах новой мебели, как и у других новых вещей, исчезает после первых трёх месяцев эксплуатации. Что бы это произошло быстрее, регулярно проветривайте помещение в котором стоит диван.
2. В течение первых трех месяцев эксплуатации наполнитель из вспененного полиуритана обычно становится мягче, после чего стабилизируется. Этот процесс является совершенно естественным и вызван разрывом пор полиуританного материала при первом присаживании на него. Разрыв пор приводит к небольшому смягчению материала.
3. Мягкость набитых пенополиуританом соседних частей нового дивана, по упомянутой выше причине может естественно отличаться, в зависимости от конкретного использования. Эти различия исчезнут через первые три месяца правильной эксплуатации.
4. В процессе естественной усадки наполнителя и допустимого растяжения обивочного материала в процессе эксплуатации, на чехле могут образовываться небольшие складки. Эти складки не считаются дефектом.
5. В целях улучшения потребительских свойств изделия, производитель оставляет за собой право вносить изменения в конструкцию изделия без дополнительного уведомления.
6. Изделие фактически может незначительно отличаться от изображения в каталоге "O'PRIME" и на сайте www.orgime.ru
7. При изготовлении чехла мягкой мебели из тканей с ворсом, тканей типа "Relax" и т.п., возможны затруднения при трансформации механизмов и подвижных частей мебели. Данное явление не является производственным браком, а связано с повышенной степенью трения деталей, изготовленных из специфического обивочного материала, друг об друга.
8. Убедительная просьба – доводить до конечного потребителя данную информацию при оформлении заказа.

ООО «МЕБЕЛЬНАЯ ФАБРИКА АПРИОРИ»
Россия, Саратовская область, г. Энгельс, проспект Химиков, 1.
Почтовый адрес: 413116, Россия, Саратовская область, г. Энгельс, ОПС - 16, а/я 71.
Tel./fax: +7 (8453) 71 - 10 - 71
E - mail: info@oprime.ru
www.oprime.ru

