

# **Техническое описание модели «ETON»**

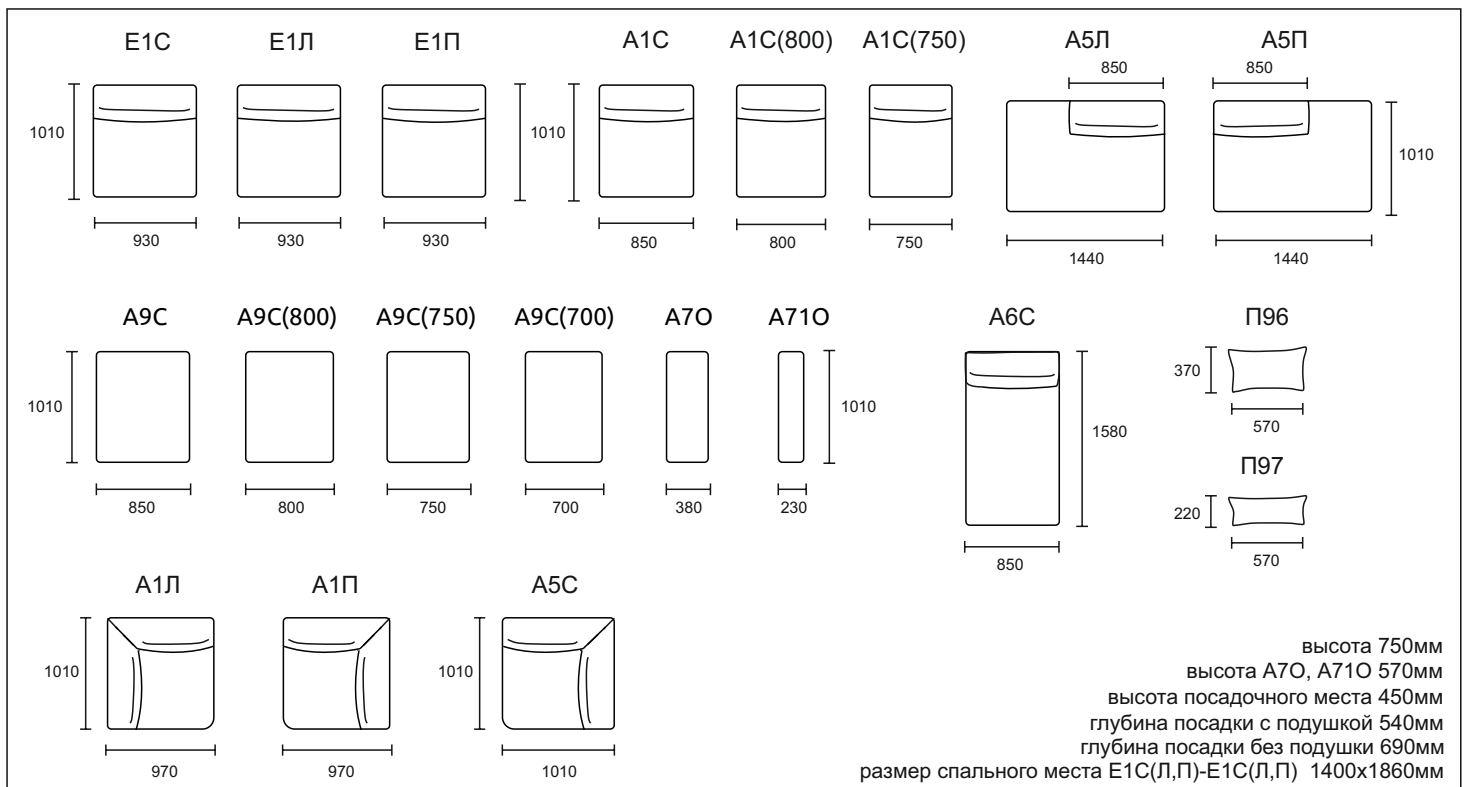
## СОДЕРЖАНИЕ

Модули, схемы, размеры .....	3
Материалы и комплектующие .....	4
Модель в разрезе .....	5
Оборудование .....	5
Отличительные особенности .....	6
Варианты кроя .....	7
Рекомендации по эксплуатации .....	8
Предупреждения .....	8

## ETON

## Модель включает в себя следующие модули:

- A1C - кресло среднее
- A1C(800) - кресло среднее
- A1C(750) - кресло среднее
- A1Л - кресло боковое левое
- A1П - кресло боковое правое
- E1C - кресло среднее с механизмом «Еврокнижка», с коробом
- E1Л - кресло боковое левое с механизмом «Еврокнижка», с коробом
- E1П - кресло боковое правое с механизмом «Еврокнижка», с коробом
- A5Л - элемент боковой с левым пуфом
- A5П - элемент боковой с правым пуфом
- A5C - кресло угловое
- A6C - шезлонг средний
- A7O - пуф-подлокотник
- A71O - подлокотник
- A9C - пуф средний
- A9C(800) - пуф средний
- A9C(750) - пуф средний
- A9C(700) - пуф средний



Согласно ГОСТ 19917-2014: для мебели, габаритные размеры которой определяются размерами мягкого элемента, предельные отклонения от габаритных размеров не должны превышать +/- 20мм.

Допустимо (в пределах 3 баллов по шкале серых эталонов) отличие оттенка ткани от образца.

Все швы на лицевой поверхности мягких элементов обусловлены художественным решением изделия (п.5.2.7.2 ГОСТ 19917 - 2014).

## Материалы и комплектующие

Каркас сборный из многослойной березовой фанеры (класс эмиссии E1) и древесноволокнистой плиты (ДВП) толщиной 3,2 мм. Детали из фанеры сбиваются между собой скобой каркасной ("PREBENA" Германия), на места стыков деталей предварительно наносится клей ПВА для монолитности соединения и предотвращения возникновения скрипов в процессе эксплуатации мебели.

Пружина - "змейка" крепится к собранной раме сидения мебельными скобами, для опоролонивания каркаса используется высокоэластичный ППУ. Предварительно отформованные заготовки ППУ приклеиваются на каркас специальным контактным негорючим клеем для ППУ.

Пружина - "змейка" покрывается термовойлоком.

Подушка сидения многослойная состоит из:

1. Высокоэластичный ППУ марки ST 2536,
2. Высокоэластичный ППУ марки HS 3530,
3. Высокоэластичный ППУ марки ST 2536,
4. Нетканное полотно " PERIOTEK",
5. Синтетическое волокно "HOLLCON".

При пошиве чехла используются нитки GRAL (TKT 20) высокой прочности, состоящие из непрерывных полиэфирных волокон, стойкими к истиранию.

Готовый чехол крепится к опоролоненному каркасу мебельными скобами.

# ETON

## Модель в разрезе

### **Оборудование, которое использует фабрика для изготовления мебели:**

1. Раскроечные ножи Hoffman – Германия
2. Швейные машины Dürkopp Adler – Германия и Juki – Япония
3. Форматно- раскроечный станок Altendorf – Германия
4. Кромко- облицовочный станок Homag – Германия
5. Пневмо- инструмент Веа – Германия

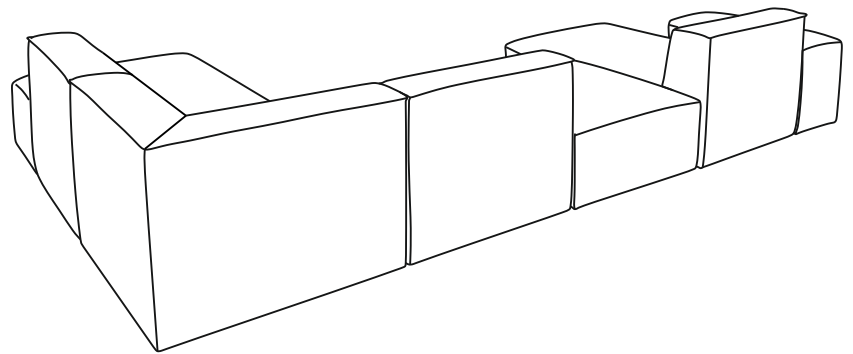
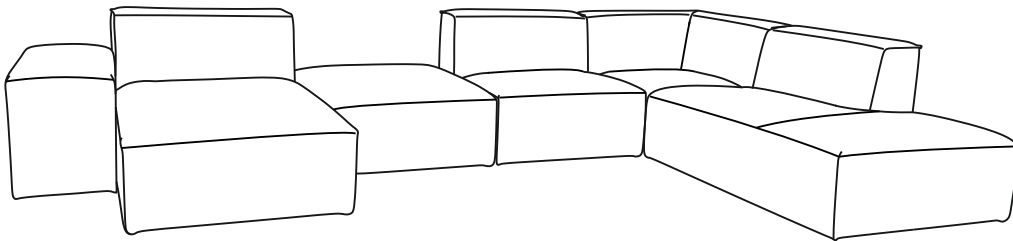
# ETON

## Отличительные особенности

1. Модульная система, соединение с помощью фиксатора ST-20.
2. Каждый элемент модульной системы ETON может быть использован, как самостоятельный объект мебели, кроме угловой секции.
3. В подушках сидений использован принцип многослойного «сэндвича», состоящего из термовойлока, высокоэластичного пенополиуретана различных плотностей, нетканого материала «Периотек», объёмного нетканого материала «HOLLCON». Сочетание этих материалов придаёт неповторимый комфорт при посадке.
4. **ВНИМАНИЕ!** В модели ETON подушки сиденья имеют наклон в сторону спинки. Угловое кресло A5C имеет наклон в две стороны, поэтому не может быть использовано как завершающий элемент в наборе.
5. Пуф A9C имеет высоту посадки одинаковую по всей глубине изделия равную 450см.
6. Спальное место формируется двумя креслами E1C(Л,П). Размер спального места E1C(Л,П) - E1C(Л,П) - 1400x1860мм.
7. Кресло A5C, E1C располагается только между другими модулями. Не может быть использовано как модуль, завершающий комплект.

## ETON

### Варианты кроя



□ ткань 1 - 100%

## Рекомендации по эксплуатации

1. Не располагайте изделие вблизи открытого огня и нагревательных приборов. Нормальная температура воздуха в помещении от +15°C до +28°C.
2. Не используйте изделие в помещениях с повышенной влажностью (бани, бассейны, влажные подвальные помещения). Нормальная относительная влажность в помещении 30 – 80%.
3. Берегите изделие от попадания прямых солнечных лучей.
4. Не рекомендуется помещать на обитые тканью поверхности, горячие и имеющие острые кромки и углы предметы, а так же следует избегать попадания на обивку химически агрессивных веществ (растворители, кислоты, бензин и т.д.).
5. Периодически проверяйте плотность резьбовых соединений. Подтягивайте их при необходимости.
6. Не рекомендуется вставать на изделие, прыгать, подвергать повышенным динамическим нагрузкам, сидеть на подлокотниках, спинках и подголовниках.
7. Для перемещения, диван поднимать целиком! Нельзя тянуть, двигать изделие по полу не поднимая его.

## Предупреждение.

1. Специфический запах новой мебели, как и у других новых вещей, исчезает после первых трёх месяцев эксплуатации. Что бы это произошло быстрее, регулярно проветривайте помещение в котором стоит диван.
2. В течение первых трех месяцев эксплуатации наполнитель из вспененного полиуритана обычно становится мягче, после чего стабилизируется. Этот процесс является совершенно естественным и вызван разрывом пор полиуританного материала при первом присаживании на него. Разрыв пор приводит к небольшому смягчению материала.
3. Мягкость набитых пенополиуританом соседних частей нового дивана, по упомянутой выше причине может естественно отличаться, в зависимости от конкретного использования. Эти различия исчезнут через первые три месяца правильной эксплуатации.
4. В процессе естественной усадки наполнителя и допустимого растяжения обивочного материала в процессе эксплуатации, на чехле могут образовываться небольшие складки. Эти складки не считаются дефектом.
5. В целях улучшения потребительских свойств изделия, производитель оставляет за собой право вносить изменения в конструкцию изделия без дополнительного уведомления.
6. Изделие фактически может незначительно отличаться от изображения в каталоге "O'PRIME" и на сайте [www.orgime.ru](http://www.orgime.ru)
7. При изготовлении чехла мягкой мебели из тканей с ворсом, тканей типа "Relax" и т.п., возможны затруднения при трансформации механизмов и подвижных частей мебели. Данное явление не является производственным браком, а связано с повышенной степенью трения деталей, изготовленных из специфического обивочного материала, друг об друга.
8. Убедительная просьба – доводить до конечного потребителя данную информацию при оформлении заказа.



ООО «МЕБЕЛЬНАЯ ФАБРИКА АПРИОРИ»  
Россия, Саратовская область, г. Энгельс, проспект Химиков, 1.  
Почтовый адрес: 413116, Россия, Саратовская область, г. Энгельс, ОПС - 16, а/я 71.  
Tel./fax: +7 (8453) 71 - 10 - 71  
E - mail: [info@oprime.ru](mailto:info@oprime.ru)  
[www.oprime.ru](http://www.oprime.ru)

