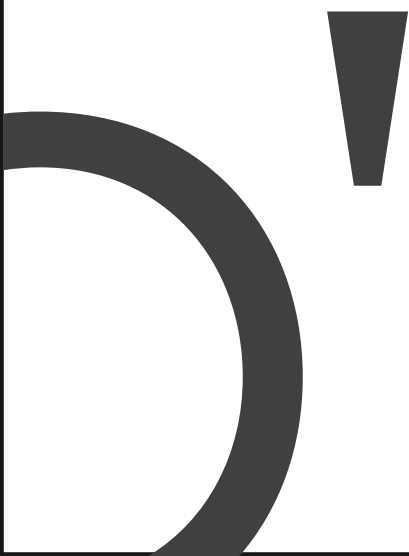


Техническое описание модели «FLY»



СОДЕРЖАНИЕ

Модули, схемы, размеры	3
Материалы и комплектующие	5
Оборудование	5
Отличительные особенности	6
Варианты кроя	7
Механизм трансформации.....	8
Рекомендации по эксплуатации	9
Предупреждения	9

FLY

Модель включает в себя следующие модули:

T31O - диван отдельностоящий с узкими подлокотниками, с механизмом «Тик-Так» с коробом
T3O - диван отдельностоящий с широкими подлокотниками, с механизмом «Тик-Так» с коробом
T31O(моно) - диван отдельностоящий с узкими подлокотниками, с механизмом «Тик-Так» с коробом
T3O(моно) - диван отдельностоящий с широкими подлокотниками, с механизмом «Тик-Так» с коробом
T2C - диван средний с механизмом «Тик-Так» с коробом
T21Л - диван левый с узким подлокотником, с механизмом «Тик-Так» с коробом
T21П - диван правый с узким подлокотником, с механизмом «Тик-Так» с коробом
T2Л - диван левый с широким подлокотником, с механизмом «Тик-Так» с коробом
T2П - диван правый с широким подлокотником, с механизмом «Тик-Так» с коробом
C5C - кресло угловое
K12C - кресло среднее с коробом с подъёмным механизмом, с газовыми упорами
K121Л - кресло левое с узким подлокотником, с коробом с подъёмным механизмом, с газовыми упорами
K121П - кресло правое с узким подлокотником, с коробом с подъёмным механизмом, с газовыми упорами
K12Л - кресло левое с широким подлокотником, с коробом с подъёмным механизмом, с газовыми упорами
K12П - кресло правое с широким подлокотником, с коробом с подъёмным механизмом, с газовыми упорами
K81Л - шезлонг левый с узким подлокотником, с коробом с подъёмным механизмом, с газовыми упорами
K81П - шезлонг правый с узким подлокотником, с коробом с подъёмным механизмом, с газовыми упорами
K8Л - шезлонг левый с широким подлокотником, с коробом с подъёмным механизмом, с газовыми упорами
K8П - шезлонг правый с широким подлокотником, с коробом с подъёмным механизмом, с газовыми упорами

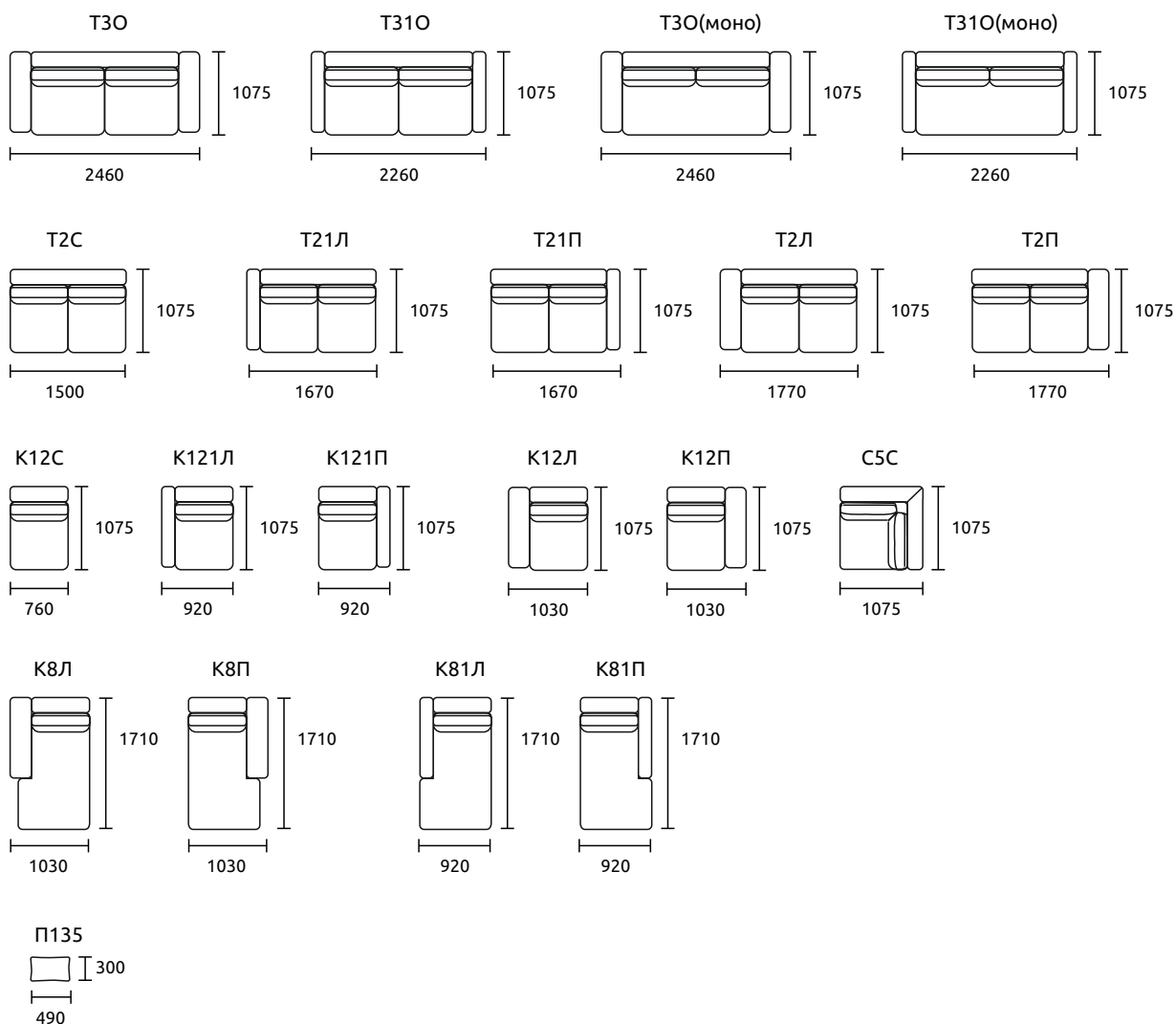
Согласно ГОСТ 19917-2014: для мебели, габаритные размеры которой определяются размерами мягкого элемента, предельные отклонения от габаритных размеров не должны превышать +/- 20мм.

Допустимо (в пределах 3 баллов по шкале серых эталонов) отличие оттенка ткани от образца.

Все швы на лицевой поверхности мягких элементов обусловлены художественным решением изделия (п.5.2.7.2 ГОСТ 19917 - 2014).

FLY

Модель включает в себя следующие модули:



h дивана без приспинных подушек	770 mm
h дивана с приспинными подушками	950 mm
h посадочного места	510 mm
глубина сиденья без приспинных подушек	850 mm
глубина сиденья с приспинными подушками	600 mm
размер спального места T3	1940x1490 mm
размер спального места T2-K8	2370x1320mm
размер спального места T2-C5C-K12	2240x1320mm
ширина узкого подлокотника	180mm
ширина широкого подлокотника	280mm

Согласно ГОСТ 19917-2014: для мебели, габаритные размеры которой определяются размерами мягкого элемента, предельные отклонения от габаритных размеров не должны превышать +/- 20мм.

Допустимо (в пределах 3 баллов по шкале серых эталонов) отличие оттенка ткани от образца.

Все швы на лицевой поверхности мягких элементов обусловлены художественным решением изделия (п.5.2.7.2 ГОСТ 19917 - 2014).

Материалы и комплектующие

Каркас сборный из многослойной березовой фанеры (класс эмиссии E1) и древесноволокнистой плиты (ДВП) толщиной 3,2мм.

Детали из фанеры сбиваются между собой скобой каркасной ("PREBENA", Германия), на места стыков деталей предварительно наносится клей ПВА для монолитности соединения и предотвращения возникновения скрипов в процессе эксплуатации мебели.

Пружина "змейка" (PREBENA) устанавливается на раму сиденья, посредством специальных клипс, предварительно прибитых к каркасу скобой, под мягкие элементы сиденья, обеспечивая дополнительный комфорт при эксплуатации мебели. Пружина "змейка" покрывается материалом Спанбонд 80.

Для опоролонивания каркаса используется высокоэластичный ППУ. Предварительно отформованные заготовки ППУ приклеиваются на каркас специальным контактным негорючим клеем для ППУ.

Приспинная подушка имеет съёмный чехол и внутреннюю подушку (наполнитель: смесь гипоаллергенного волокна «AIRON»).

Подушка сиденья представляет собой многослойный сэндвич из нескольких слоев высокоэластичного ППУ и слоя полотна Hollcon.

Два варианта мягкости сидений. FLY имеет стандартную мягкость, FLY LUX имеет повышенную мягкость и комфорт, за счёт применения ППУ с эффектом памяти MEMORY FOAM.

При пошиве чехла используются нитки GRAL (TKT 20) высокой прочности, состоящие из непрерывных полиэфирных волокон, стойкими к истиранию.

Готовый чехол крепится к опоролоненному каркасу мебельными скобами.

Оборудование, которое использует фабрика для изготовления мебели:

1. Раскроечные ножи Hoffmann – Германия
2. Швейные машины Dürkopp Adler – Германия и Juki – Япония
3. Форматно- раскроечный станок Altendorf – Германия
4. Кромко- облицовочный станок Homag – Германия
5. Пневмо- инструмент Wea – Германия

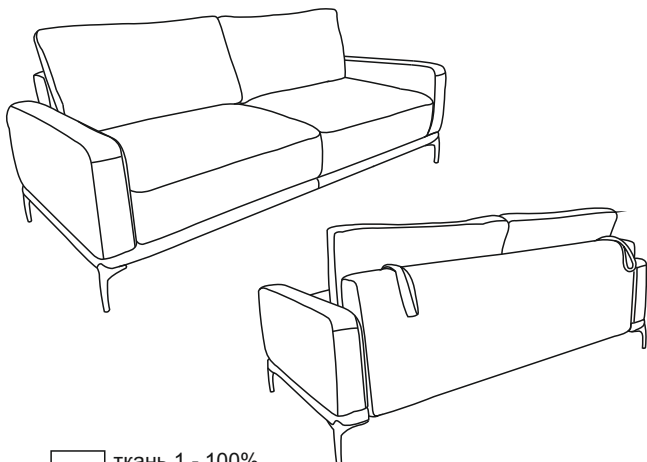
FLY

Отличительные особенности

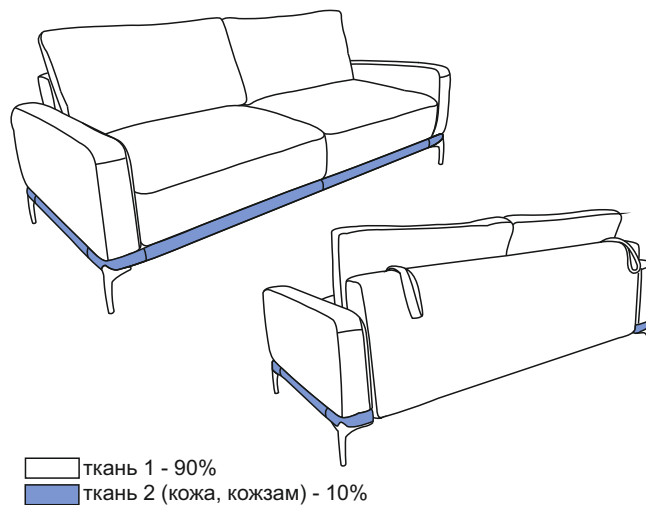
1. Модульная система.
2. Два варианта мягкости сидений. FLY имеет стандартную мягкость, FLY LUX имеет повышенную мягкость и комфорт, за счёт применения ППУ с эффектом памяти MEMORY FOAM.
3. Механизм трансформации на каждый день "Тик-так". Размер спального места для элементов: Т3О и Т31О - 1940x1490 мм. Для элементов Т2 и Т21 спальное место формируется за счет соседних элементов в комплектациях: Т2Л - К8П, Т21 - К81П(2370x1320мм); Т2П - С5С - К12П, Т21Л - С5С - К121П (2240x1320мм). Бельевой короб в элементах Т21, Т2, Т3 изготавливается из ЛДСП. В варианте FLY LUX присутствует небольшой перепад между сиденьем и спинкой в положении «кровать». Сиденье имеет уровень выше, чем спинка. За счет использования ППУ разных марок на сиденье и спинке имеется эффект разной мягкости на поверхности спального места (в области сиденья - мягче, в области спинки - жёстче).
4. Во избежании затруднений при раскладывании механизма "Тик-так", не рекомендуется размещать диван вплотную к стене. Технологический зазор между задней спинкой дивана и стеной , должен составлять не менее 80 мм.
5. Каждая приспинная подушка состоит из съёмного чехла из основной ткани и внутренней подушки. Наполнитель - гипоаллергенное волокно «AIRON».
6. На выбор два подлокотника разной ширины.
7. Разная высота широкого и узкого подлокотников.
8. В модулях К81Л(П); К8Л(П); К1Л(П); К12Л(П) подъемный механизм с газовыми упорами открывает доступ к коробу для белья, который изготавливается из ЛДСП.
9. Натуральная кожа в качестве обивочного материала не используется как «ткань 1». То есть натуральная кожа, в данной модели, не может быть использована на сиденья, спинки и приспинные подушки.
10. Модули соединяются между собой посредством универсального фиксатора (замок №340). Сборка комплекта производится слева направо. Технологические опоры устанавливаются на правую стыковочную сторону каждого элемента.
11. При изготовлении чехла из ткани с ворсом, тканей типа «RELAX» и подобных, для удобства при раскладывании и трансформации движущихся частей мебели на стыковочных частях соседних элементов, присутствуют детали из технической ткани, чтобы свести трение к минимуму (Рис.1).
12. Декоративные опоры устанавливаются только под подлокотниками, на передней части шезлонга и на дальнем углу кресла С5С. На выбор два варианта декоративных опор высотой 150мм.

Варианты кроя

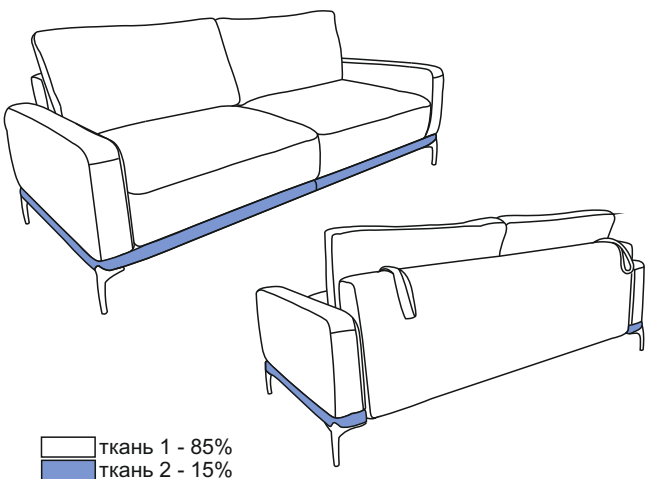
ВАРИАНТ 1



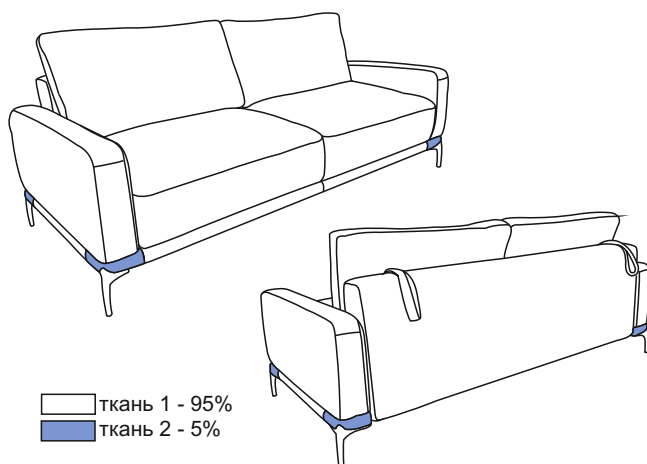
ВАРИАНТ 4



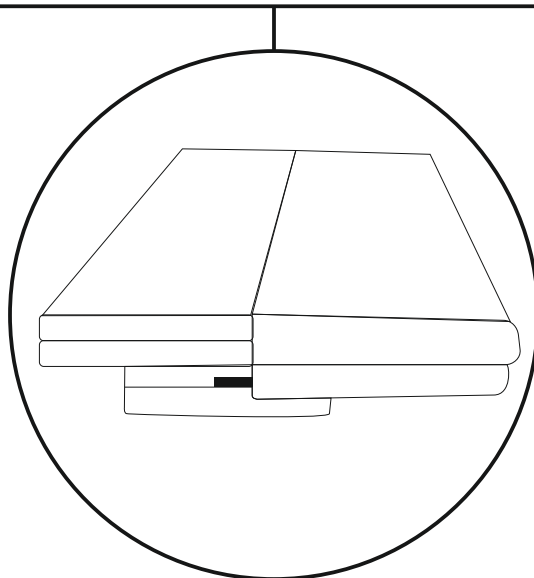
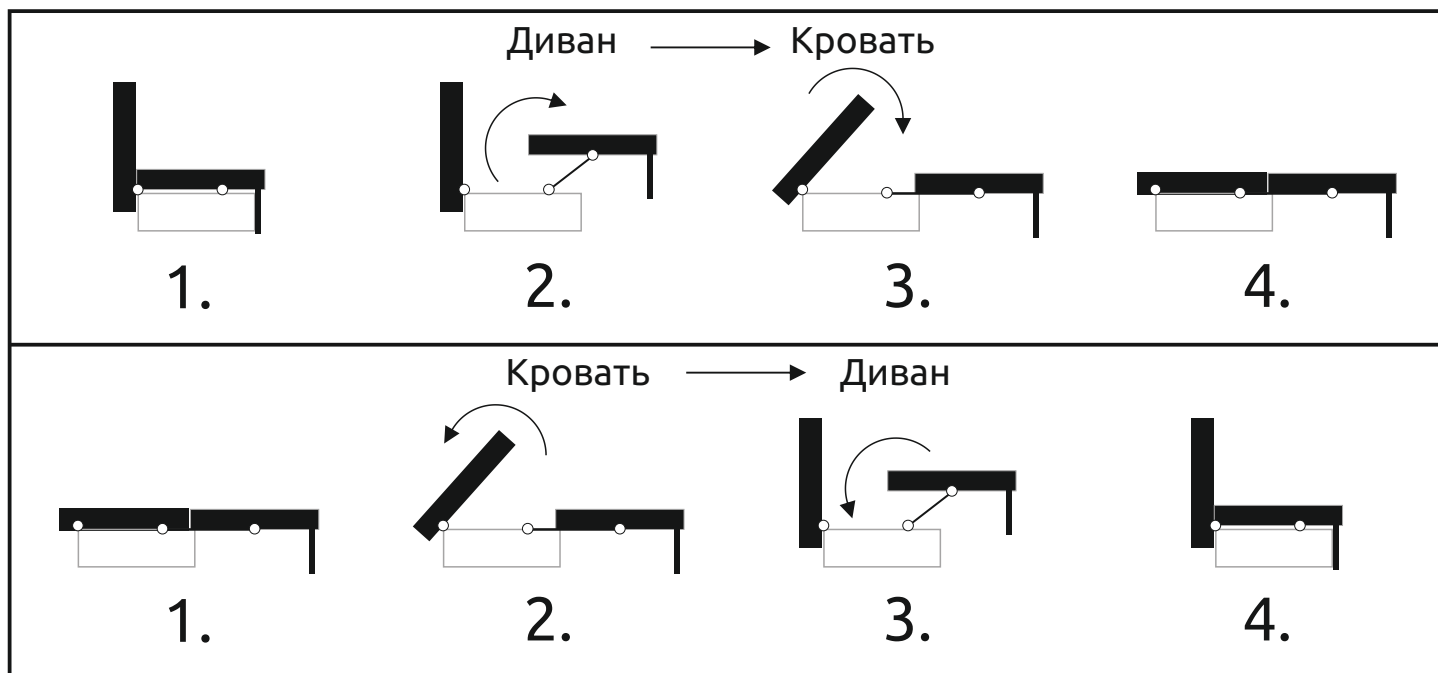
ВАРИАНТ 2



ВАРИАНТ 3



Механизм трансформации Тик-Так



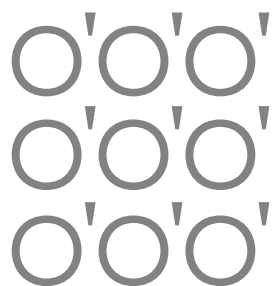
Рекомендации по эксплуатации

1. Не располагайте изделие вблизи открытого огня и нагревательных приборов. Нормальная температура воздуха в помещении от +15°C до +28°C.
2. Не используйте изделие в помещениях с повышенной влажностью (бани, бассейны, влажные подвальные помещения). Нормальная относительная влажность в помещении 30 – 80%.
3. Берегите изделие от попадания прямых солнечных лучей.
4. Не рекомендуется помещать на обитые тканью поверхности, горячие и имеющие острые кромки и углы предметы, а так же следует избегать попадания на обивку химически агрессивных веществ (растворители, кислоты, бензин и т.д.).
5. Периодически проверяйте плотность резьбовых соединений. Подтягивайте их при необходимости.
6. Не рекомендуется вставать на изделие, прыгать, подвергать повышенным динамическим нагрузкам, сидеть на подлокотниках, спинках и подголовниках.
7. Для перемещения, диван поднимать целиком! Нельзя тянуть, двигать изделие по полу не поднимая его.

Предупреждение.

1. Специфический запах новой мебели, как и у других новых вещей, исчезает после первых трёх месяцев эксплуатации. Что бы это произошло быстрее, регулярно проветривайте помещение в котором стоит диван.
2. В течение первых трех месяцев эксплуатации наполнитель из вспененного полиуритана обычно становится мягче, после чего стабилизируется. Этот процесс является совершенно естественным и вызван разрывом пор полиуританного материала при первом присаживании на него. Разрыв пор приводит к небольшому смягчению материала.
3. Мягкость набитых пенополиуританом соседних частей нового дивана, по упомянутой выше причине может естественно отличаться, в зависимости от конкретного использования. Эти различия исчезнут через первые три месяца правильной эксплуатации.
4. В процессе естественной усадки наполнителя и допустимого растяжения обивочного материала в процессе эксплуатации, на чехле могут образовываться небольшие складки. Эти складки не считаются дефектом.
5. В целях улучшения потребительских свойств изделия, производитель оставляет за собой право вносить изменения в конструкцию изделия без дополнительного уведомления.
6. Изделие фактически может незначительно отличаться от изображения в каталоге "O'PRIME" и на сайте www.orgime.ru
7. При изготовлении чехла мягкой мебели из тканей с ворсом, тканей типа "Relax" и т.п., возможны затруднения при трансформации механизмов и подвижных частей мебели . Данное явление не является производственным браком, а связано с повышенной степенью трения деталей, изготовленных из специфического обивочного материала, друг об друга.
8. Убедительная просьба – доводить до конечного потребителя данную информацию при оформлении заказа.

ООО «МЕБЕЛЬНАЯ ФАБРИКА АПРИОРИ»
Россия, Саратовская область, г. Энгельс, проспект Химиков, 1.
Почтовый адрес: 413116, Россия, Саратовская область, г. Энгельс, ОПС - 16, а/я 71.
Tel./fax: +7 (8453) 71 - 10 - 71
E - mail: info@oprime.ru
www.oprime.ru



O'PRIME