

Техническое описание модели «HILL»

СОДЕРЖАНИЕ

Модули, схемы, размеры	3
Материалы и комплектующие	4
Оборудование	4
Отличительные особенности	5
Варианты кроя	6
Механизм трансформации.....	7
Рекомендации по эксплуатации	8
Предупреждения	8

HILL

Модель включает в себя следующие модули:

В3О - диван отдельностоящий с выкатным механизмом «АПРИОРИ»

В3Л - диван левый с выкатным механизмом «АПРИОРИ»

В3П - диван правый с выкатным механизмом «АПРИОРИ»

К1Л - кресло левое с выдвижным коробом

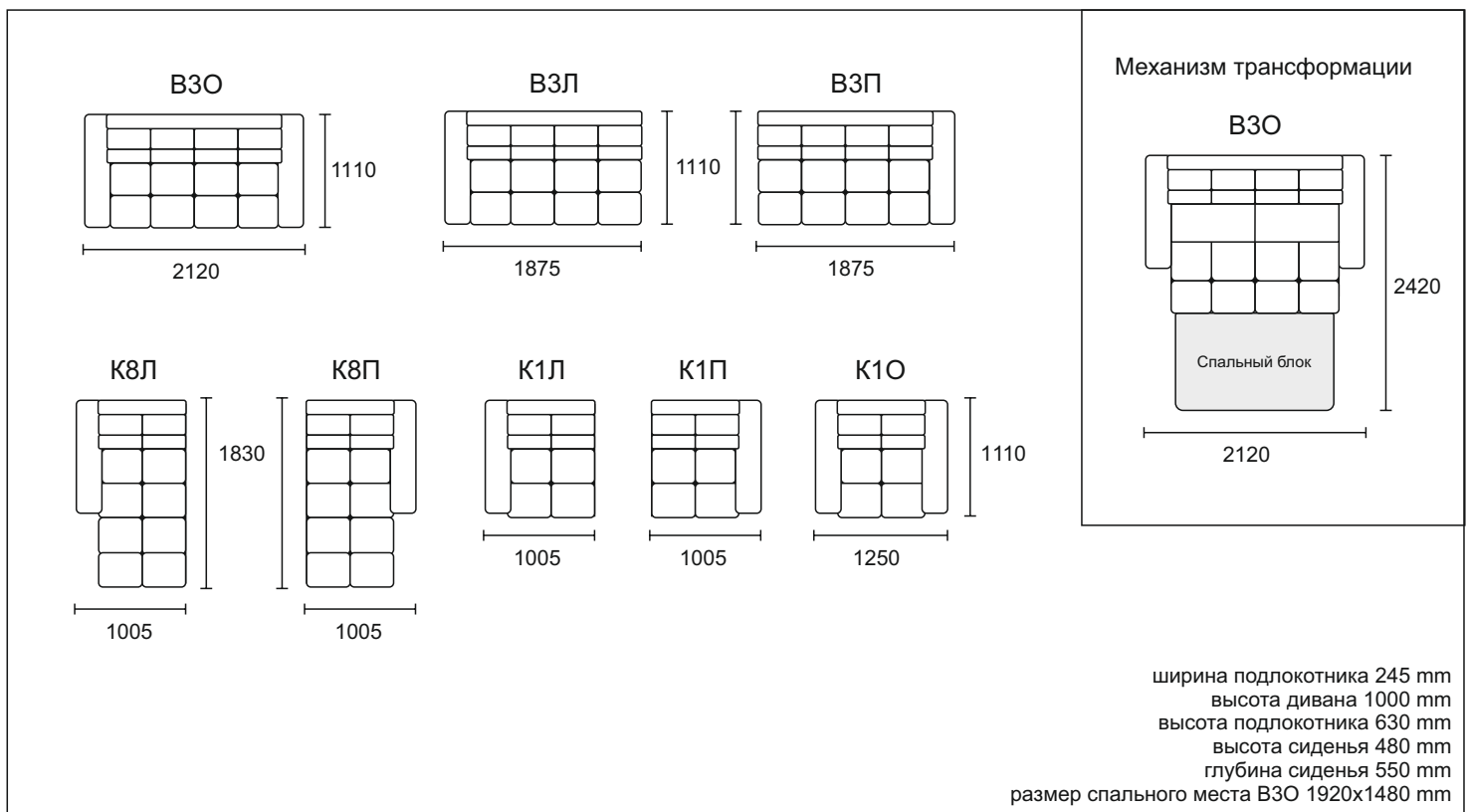
К1П - кресло правое с выдвижным коробом

К1О - кресло отдельностоящее с выдвижным коробом

К8Л - шезлонг левый с подъёмным механизмом, с коробом

К8П - шезлонг правый с подъёмным механизмом, с коробом

Технологический зазор не предполагает использование на выдвижной части механизма плотные, толстые ткани. Клиент ознакомлено возможных затруднениях при раскладывании. Статическая нагрузка на одно посадочное место 110кг



Согласно ГОСТ 19917-2014: для мебели, габаритные размеры которой определяются размерами мягкого элемента, предельные отклонения от габаритных размеров не должны превышать +/- 20мм.

Допустимо (в пределах 3 баллов по шкале серых эталонов) отличие оттенка ткани от образца.

Все швы на лицевой поверхности мягких элементов обусловлены художественным решением изделия (п.5.2.7.2 ГОСТ 19917 - 2014).

HILL

Материалы и комплектующие

Каркас сборный из многослойной 12мм березовой фанеры (класс эмиссии E1) и древесноволокнистой плиты (ДВП) толщиной 3,2мм.

Детали из фанеры сбиваются между собой скобой каркасной ("PREBENA", Германия), на места стыков деталей предварительно наносится клей ПВА для монолитности соединения и предотвращения возникновения скрипов в процессе эксплуатации мебели.

Пружина "змейка" (PREBENA) устанавливается на раму сиденья, посредством специальных клипс, предварительно прибитых к каркасу скобой, под мягкие элементы сиденья, обеспечивая дополнительный комфорт при эксплуатации мебели. Пружина "змейка" покрывается материалом Спанбонд 80.

Для опоролонивания каркаса используется высокоэластичный ППУ. Предварительно отформованные заготовки ППУ приклеиваются на каркас специальным контактным негорючим клеем для ППУ.

Подушка сиденья представляет собой многослойный сэндвич, состоящий из нескольких слоев ППУ и слоя полотна HOLLCON. При пошиве чехла используются нитки GRAL (ТКТ 20) высокой прочности, состоящие из непрерывных полиэфирных волокон, стойкими к истиранию.

Детали чехла настроены на HOLLCON. Готовый чехол крепится к опоролоненному каркасу мебельными скобами.

Каждая приспинная подушка состоит из чехла, из обивочной ткани, из четырех внутренних чехлов (нетканый материал Спанбонд 40), наполненных гипоаллергенным синтетическим волокном AIRON.

На чехол каждой приспинной подушки внутри настроен HOLLCON для дополнительной мягкости.

Оборудование, которое использует фабрика для изготовления мебели:

1. Раскроечные ножи Hoffmann – Германия
2. Швейные машины Dürkopp Adler – Германия и Juki – Япония
3. Форматно- раскроечный станок Altendorf – Германия
4. Кромко- облицовочный станок Homag – Германия
5. Пневмо- инструмент Веа – Германия

HILL

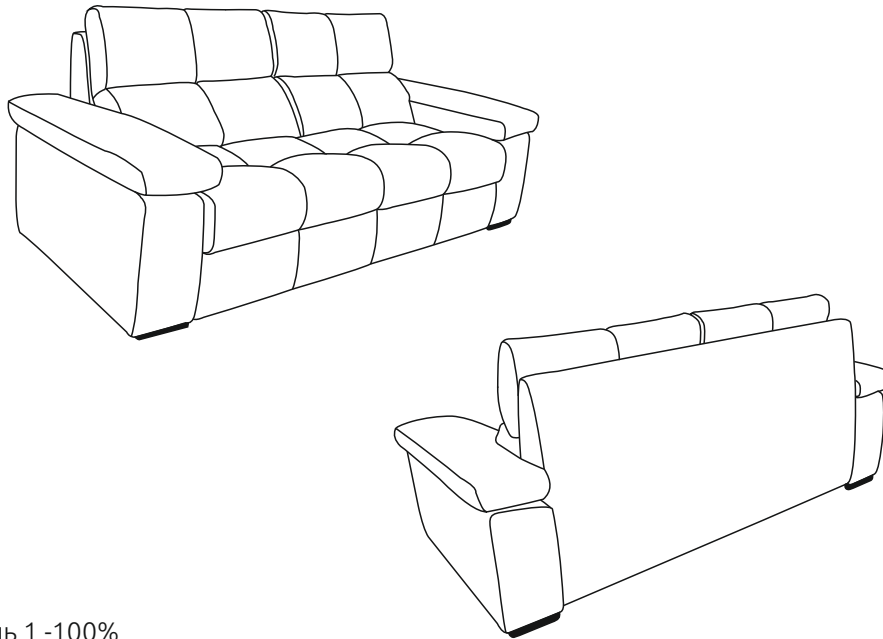
Отличительные особенности

1. Модульная система, предполагающая диван с выкатным механизмом «Априори», кресло с коробом, шезлонг с коробом, угловое кресло, кресло-реклайнер с электроприводом.
2. Комфортабельный механизм трансформации " АПРИОРИ" на каждый день в диване ВЗО. Спальное место формируется двумя последовательно выкатываемыми блоками. Расположение тела головой к приспинным подушкам. Размер спального места 1920x1480 мм. Для облегчения процесса трансформации, на спальный блок установлены газовые упоры. Для удобства раскладывания механизма трансформации приспинные подушки имеют возможность подниматься вверх относительно сиденья, для этого нужно потянуть за петлю из ткани, расположенную между приспинными подушками.
3. Спальный блок по умолчанию выполняется в основной обивочной ткани. По желанию заказчика может быть выполнен в технической ткани.
4. Приспинные подушки крепятся к спине посредством специальных деталей из технической ткани, которые проходят через щели в каркасе спины.
5. Модули соединяются между собой посредством универсального фиксатора (замок №505).
6. Высота сиденья 480 мм, глубина посадки 550 мм.
7. На каждом подлокотнике установлены опоры из массива березы, цвет - венге.

HILL

Варианты кроя

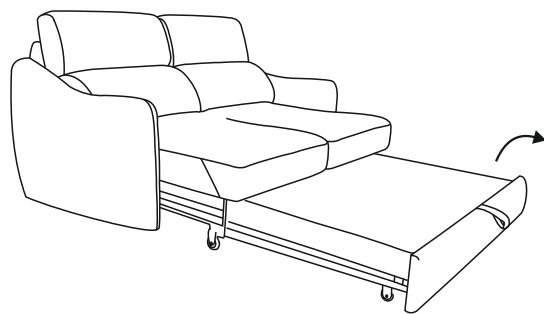
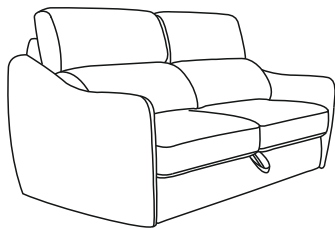
ВАРИАНТ 1



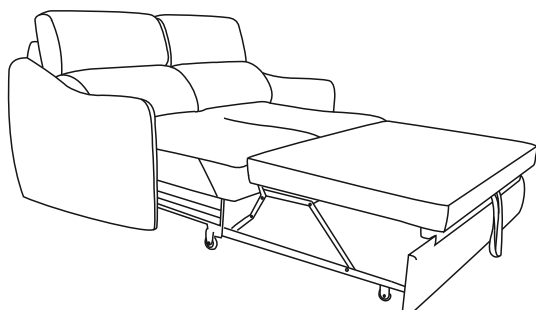
□ ткань 1 -100%

Механизм трансформации выкатной «АПРИОРИ»

В ПОЛОЖЕНИЕ
«КРОВАТЬ»

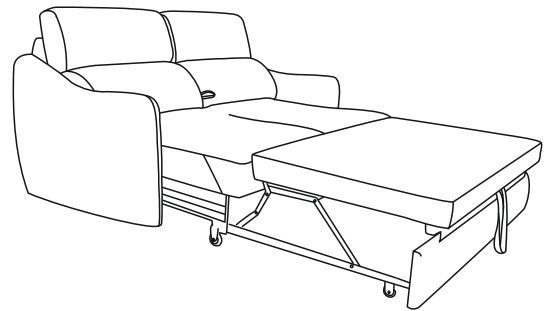


Выкатить спальный блок вместе с сиденьем до упора, за переднюю планку. С помощью петли перевести блок в верхнее положение.

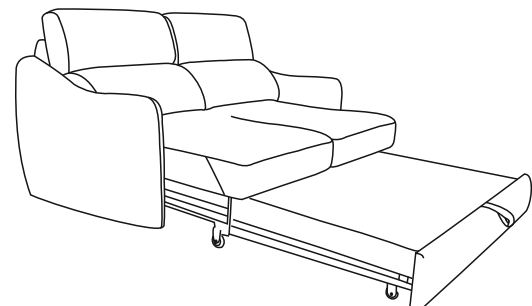


Приятного отдыха!

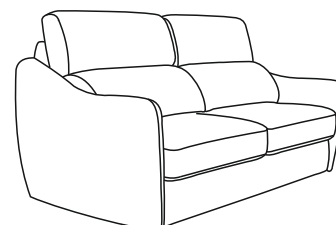
В ПОЛОЖЕНИЕ
«ДИВАН»



Потянуть за петлю вверх
для поднятия спинки дивана.



Сложить спальный блок. Закатить его вместе с сиденьем до упора за переднюю планку.



Вернуть спинку в начальное
положение. Заправить петли.

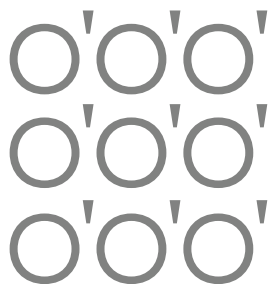
Рекомендации по эксплуатации

1. Не располагайте изделие вблизи открытого огня и нагревательных приборов. Нормальная температура воздуха в помещении от +15°C до +28°C.
2. Не используйте изделие в помещениях с повышенной влажностью (бани, бассейны, влажные подвальные помещения). Нормальная относительная влажность в помещении 30 – 80%.
3. Берегите изделие от попадания прямых солнечных лучей.
4. Не рекомендуется помещать на обитые тканью поверхности, горячие и имеющие острые кромки и углы предметы, а так же следует избегать попадания на обивку химически агрессивных веществ (растворители, кислоты, бензин и т.д.).
5. Периодически проверяйте плотность резьбовых соединений. Подтягивайте их при необходимости.
6. Не рекомендуется вставать на изделие, прыгать, подвергать повышенным динамическим нагрузкам, сидеть на подлокотниках, спинках и подголовниках.
7. Для перемещения, диван поднимать целиком! Нельзя тянуть, двигать изделие по полу не поднимая его.

Предупреждение.

1. Специфический запах новой мебели, как и у других новых вещей, исчезает после первых трёх месяцев эксплуатации. Что бы это произошло быстрее, регулярно проветривайте помещение в котором стоит диван.
2. В течение первых трех месяцев эксплуатации наполнитель из вспененного полиуритана обычно становится мягче, после чего стабилизируется. Этот процесс является совершенно естественным и вызван разрывом пор полиуританного материала при первом присаживании на него. Разрыв пор приводит к небольшому смягчению материала.
3. Мягкость набитых пенополиуританом соседних частей нового дивана, по упомянутой выше причине может естественно отличаться, в зависимости от конкретного использования. Эти различия исчезнут через первые три месяца правильной эксплуатации.
4. В процессе естественной усадки наполнителя и допустимого растяжения обивочного материала в процессе эксплуатации, на чехле могут образовываться небольшие складки. Эти складки не считаются дефектом.
5. В целях улучшения потребительских свойств изделия, производитель оставляет за собой право вносить изменения в конструкцию изделия без дополнительного уведомления.
6. Изделие фактически может незначительно отличаться от изображения в каталоге "O'PRIME" и на сайте www.orgime.ru
7. При изготовлении чехла мягкой мебели из тканей с ворсом, тканей типа "Relax" и т.п., возможны затруднения при трансформации механизмов и подвижных частей мебели. Данное явление не является производственным браком, а связано с повышенной степенью трения деталей, изготовленных из специфического обивочного материала, друг об друга.
8. Убедительная просьба – доводить до конечного потребителя данную информацию при оформлении заказа.

ООО «МЕБЕЛЬНАЯ ФАБРИКА АПРИОРИ»
Россия, Саратовская область, г. Энгельс, проспект Химиков, 1.
Почтовый адрес: 413116, Россия, Саратовская область, г. Энгельс, ОПС - 16, а/я 71.
Tel./fax: +7 (8453) 71 - 10 - 71
E - mail: info@oprime.ru
www.oprime.ru



O'PRIME