

Техническое описание модели «LOUIS»

СОДЕРЖАНИЕ

Модули, схемы, размеры	3
Материалы и комплектующие	4
Оборудование	4
Отличительные особенности	5
Варианты кроя	6
Рекомендации по эксплуатации	7
Предупреждения	7

LOUIS

Модель включает в себя следующие модули:

A1C - кресло среднее

T1C - кресло среднее с механизмом «Тик-Так», с коробом

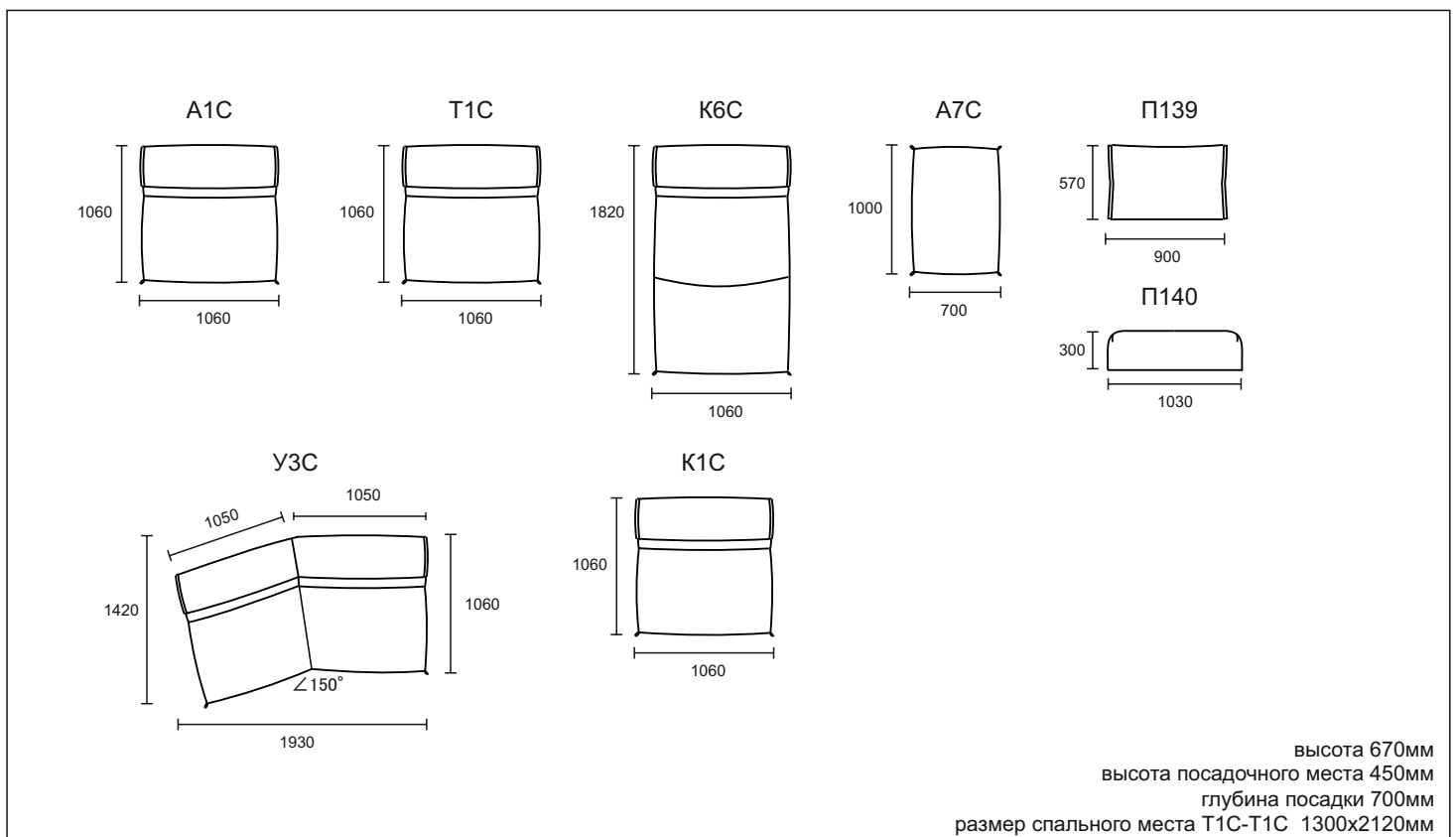
K6C - шезлонг средний с коробом для белья с подъемным механизмом, с газовыми упорами

A7C - пуф

УЗС - элемент угловой средний

K1C - кресло среднее с коробом для белья с подъемным механизмом, с газовыми упорами

Статическая нагрузка на одно посадочное место 110 кг



Согласно ГОСТ 19917-2014: для мебели, габаритные размеры которой определяются размерами мягкого элемента, предельные отклонения от габаритных размеров не должны превышать +/- 20мм.

Допустимо (в пределах 3 баллов по шкале серых эталонов) отличие оттенка ткани от образца.

Все швы на лицевой поверхности мягких элементов обусловлены художественным решением изделия (п.5.2.7.2 ГОСТ 19917 - 2014).

LOUIS

Материалы и комплектующие

Каркас сборный из многослойной березовой фанеры (класс эмиссии E1) и древесноволокнистой плиты (ДВП) толщиной 3,2 мм. Детали из фанеры сбиваются между собой скобой каркасной ("PREBENA" Германия), на места стыков деталей предварительно наносится клей ПВА для монолитности соединения и предотвращения возникновения скрипов в процессе эксплуатации мебели.

Пружина - "змейка" крепится к собранной раме сидения мебельными скобами, для опоролонивания каркаса используется высокоэластичный ППУ. Предварительно отформованные заготовки ППУ приклеиваются на каркас специальным контактным негорючим клеем для ППУ.

Пружина - "змейка" покрывается специальной сеткой AIRWELL.

Подушка сидения многослойная состоит из:

1. Высокоэластичный ППУ марки ST 3038,
2. Высокоэластичный ППУ марки HS 3530,
3. Вязкоэластичный ППУ марки UE 3508,
4. Нетканное полотно " PERIOTEK",
5. Синтетическое волокно "HOLLCON".

При пошиве чехла используются нитки GRAL (TKT 20) высокой прочности, состоящие из непрерывных полиэфирных волокон, стойкими к стиранию.

Готовый чехол крепится к опоролоненному каркасу мебельными скобами.

Оборудование, которое использует фабрика для изготовления мебели:

1. Раскройные ножи Hoffman – Германия
2. Швейные машины Dürkopp Adler – Германия и Juki – Япония
3. Форматно- раскройный станок Altendorf – Германия
4. Кромко- облицовочный станок Homag – Германия
5. Пневмо- инструмент Веа – Германия

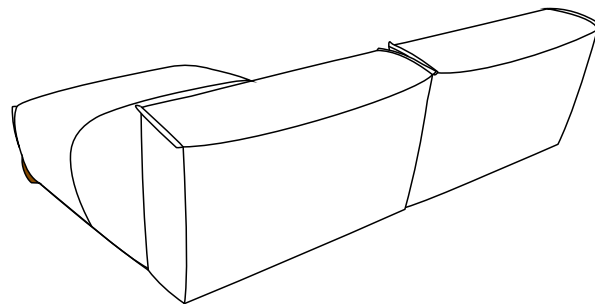
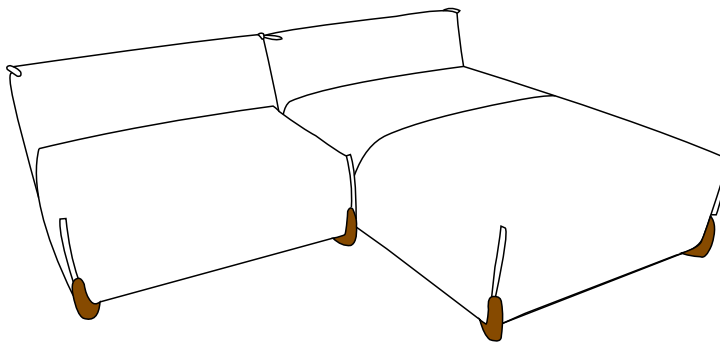
LOUIS

Отличительные особенности

1. Модульная система, соединение с помощью мебельной соединительной фурнитуры из прочной стали.
2. Каждый элемент модульной системы LOUIS может быть использован, как в составе комплектации, так и автономно, то есть не зависимо от других единичных изделий мебели.
3. Модель LOUIS имеет оригинальное конструктивно-техническое решение: статичная спинка имеет угол наклона относительно сиденья, равный 105° . При этом, передняя часть сиденья и верхняя часть спинки имеют прямой угол; нижняя часть спинки и задняя часть сиденья имеют скос, впоследствии чего указанные элементы в плане имеют форму прямоугольной трапеции.
4. Оригинальное оформление верхней части сиденья, выраженное округлой дугообразной поверхностью, обращенную наружу с непрерывным переходом на боковые части, переднюю часть и заднюю часть, без разделения швами и без образования четкости линий ребер торцевых сторон, создает эффект «обтекаемых форм».
5. Декоративные опоры из цельной древесины с нанесенным лакокрасочным покрытием двух цветов: орех или венге, имеют сложную конфигурацию внешнего вида.
6. Функционально-декоративные опоры установлены не к нижней поверхности изделия, а к левому и правому передним углам сиденья - по одной опоре на каждый угол; при этом с задней стороны изделия функционально-декоративные опоры не установлены.
6. В подушках сидений использован принцип многослойного «сэндвича», состоящего из сетки, высокоэластичного пенополиуретана, вязкоэластичного пенополиуретана, объёмного нетканого материала «HOLLCON».
7. Спальное место формируется двумя креслами T1C. Размер спального места T1C - T1C - 1300x2120мм.

LOUIS

Варианты кроя



□ ткань 1 - 100%

Рекомендации по эксплуатации

1. Не располагайте изделие вблизи открытого огня и нагревательных приборов. Нормальная температура воздуха в помещении от +15°C до +28°C.
2. Не используйте изделие в помещениях с повышенной влажностью (бани, бассейны, влажные подвальные помещения). Нормальная относительная влажность в помещении 30 – 80%.
3. Берегите изделие от попадания прямых солнечных лучей.
4. Не рекомендуется помещать на обитые тканью поверхности, горячие и имеющие острые кромки и углы предметы, а так же следует избегать попадания на обивку химически агрессивных веществ (растворители, кислоты, бензин и т.д.).
5. Периодически проверяйте плотность резьбовых соединений. Подтягивайте их при необходимости.
6. Не рекомендуется вставать на изделие, прыгать, подвергать повышенным динамическим нагрузкам, сидеть на подлокотниках, спинках и подголовниках.
7. Для перемещения, диван поднимать целиком! Нельзя тянуть, двигать изделие по полу не поднимая его.

Предупреждение.

1. Специфический запах новой мебели, как и у других новых вещей, исчезает после первых трёх месяцев эксплуатации. Что бы это произошло быстрее, регулярно проветривайте помещение в котором стоит диван.
2. В течение первых трех месяцев эксплуатации наполнитель из вспененного полиуритана обычно становится мягче, после чего стабилизируется. Этот процесс является совершенно естественным и вызван разрывом пор полиуританного материала при первом присаживании на него. Разрыв пор приводит к небольшому смягчению материала.
3. Мягкость набитых пенополиуританом соседних частей нового дивана, по упомянутой выше причине может естественно отличаться, в зависимости от конкретного использования. Эти различия исчезнут через первые три месяца правильной эксплуатации.
4. В процессе естественной усадки наполнителя и допустимого растяжения обивочного материала в процессе эксплуатации, на чехле могут образовываться небольшие складки. Эти складки не считаются дефектом.
5. В целях улучшения потребительских свойств изделия, производитель оставляет за собой право вносить изменения в конструкцию изделия без дополнительного уведомления.
6. Изделие фактически может незначительно отличаться от изображения в каталоге "O'PRIME" и на сайте www.orgime.ru
7. При изготовлении чехла мягкой мебели из тканей с ворсом, тканей типа "Relax" и т.п., возможны затруднения при трансформации механизмов и подвижных частей мебели. Данное явление не является производственным браком, а связано с повышенной степенью трения деталей, изготовленных из специфического обивочного материала, друг об друга.
8. Убедительная просьба – доводить до конечного потребителя данную информацию при оформлении заказа.

ООО «МЕБЕЛЬНАЯ ФАБРИКА АПРИОРИ»
Россия, Саратовская область, г. Энгельс, проспект Химиков, 1.
Почтовый адрес: 413116, Россия, Саратовская область, г. Энгельс, ОПС - 16, а/я 71.
Tel./fax: +7 (8453) 71 - 10 - 71
E - mail: info@oprime.ru
www.oprime.ru

